

ЗАМОК С ПРИЖИМОМ

277



LH/RH

RoHS

- Возможность регулировки в диапазоне от 18 до 32мм
- Простой монтаж

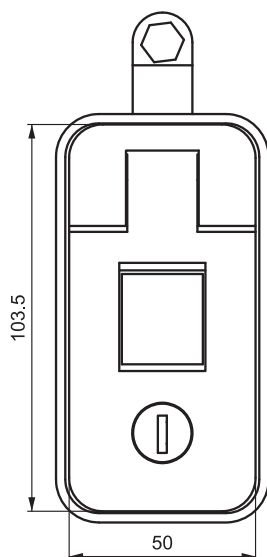
СФЕРА ПРИМЕНЕНИЯ

Генераторы, компрессоры, электрощиты,
металлические шкафы,
панели и дверцы оборудования

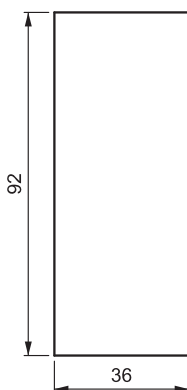
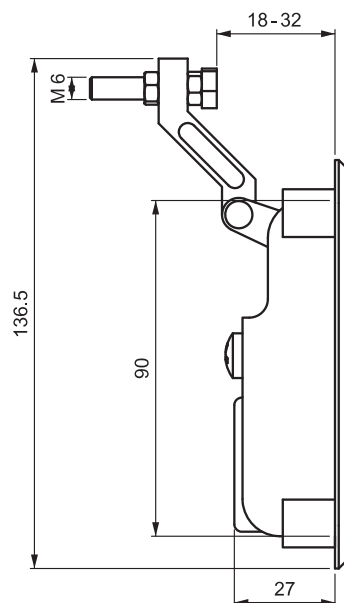
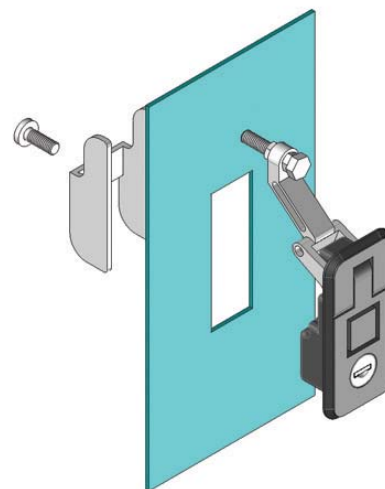
МАТЕРИАЛЫ

КОРПУС : Сплав ЦАМ DIN-EN1774-ZnAl4Cu1

РУЧКА : Сплав ЦАМ DIN-EN1774-ZnAl4Cu1



V : 1

Монтажное
отверстие

КОД ПРОДУКТА

277 - 1 - M - F

КОД ГРУППЫ ВЕРСИЯ МАТЕРИАЛ ПОКРЫТИЕ

ПОКРЫТИЕ	F
Хром	1
Черный цвет	2

ВАРИАНТЫ	DD
С одинаковым шифром - (одинаковые ключи)	01
С разным шифром - (разные ключи)	02