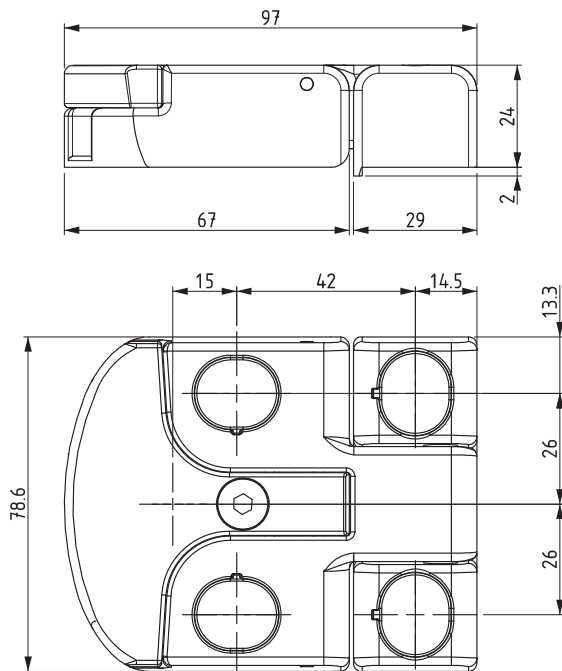


712

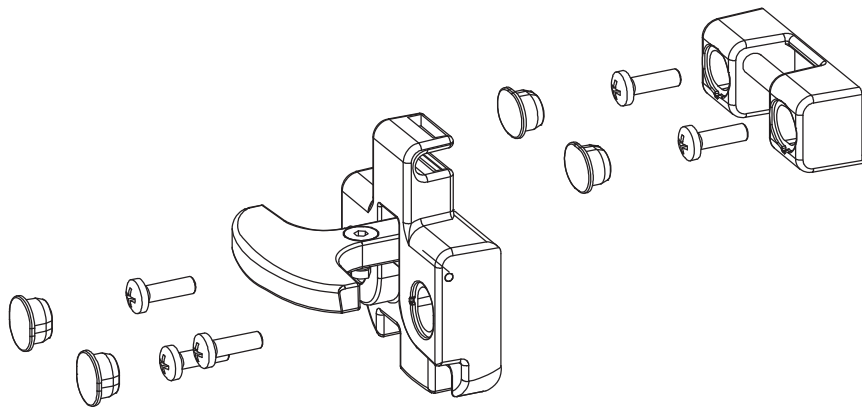
ПЕТЛЯ-ЗАМОК



- Замок также может использоваться как петля
- Дверь может быть полностью снята путем разблокировки всех замков

МАТЕРИАЛ

КОРПУС: PA6 GFR 30
 РУЧКА: PA6 GFR 30
 ЦИЛИНДР: Zamak DIN-EN 1774-ZnAl4Cu1
 РИГЕЛЬ: Zamak DIN-EN 1774-ZnAl4Cu1



КОД ИЗДЕЛИЯ

712 - 2 - 0
 КОД ПРОДУКТА МАТЕРИАЛ ПОКРЫТИЕ