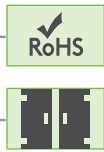


ЗАЖИМЫ (3D)

078



- Металлический корпус
- Высокая механическая прочность

МАТЕРИАЛ

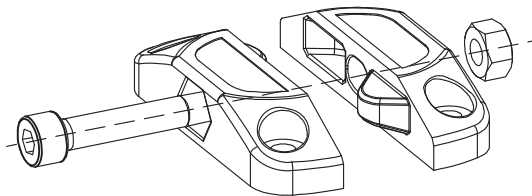
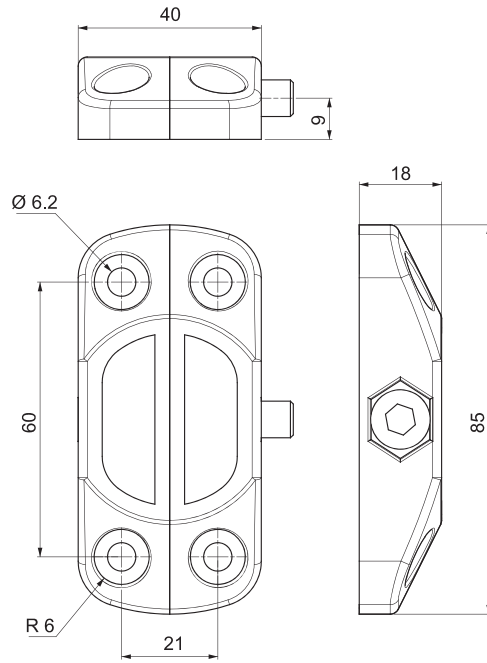
КОРПУС: Zamak DIN-EN 1774-ZnAl4Cu1

БОЛТ: Сталь
ГАЙКА: Сталь

ПОКРЫТИЕ

Цинк или Черное

⚠ Примечание:
Болты не поставляются



КОД ИЗДЕЛИЯ

078 - 1 - F

КОД ПРОДУКТА МАТЕРИАЛ ПОКРЫТИЕ

МАТЕРИАЛ		ПОКРЫТИЕ	
	F		F
Zamak	1	Без покрытия	0
		Цинк	3
		Черное	2