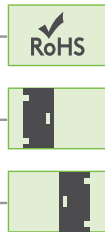


БОКОВОЙ ЗАМОК-ЗАЩЕЛКА (МИНИ)

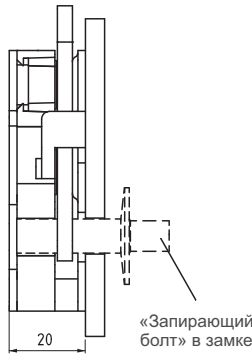
2800

ТРОС СНИЗУ

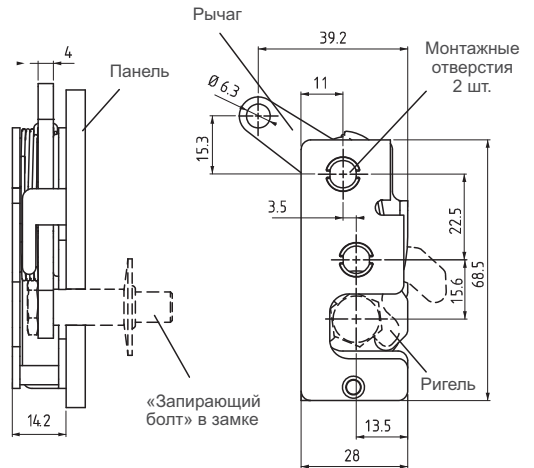


Версия бампер

Размеры как в стандартной версии, кроме как показано ниже



Стандартная версия



(Левое открывание)

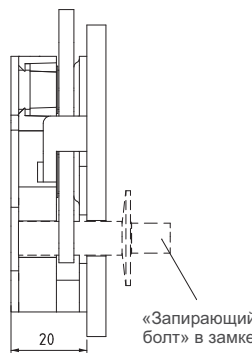
БОКОВОЙ ЗАМОК-ЗАЩЕЛКА (МИНИ)

ТРОС СВЕРХУ

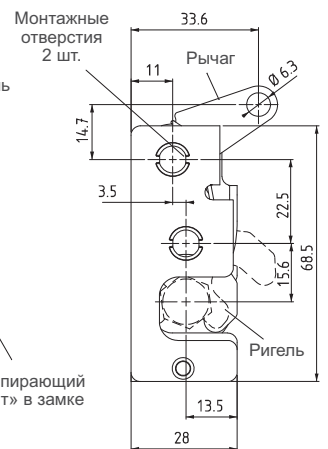


Версия бампер

Размеры как в стандартной версии, кроме как показано ниже



Стандартная версия



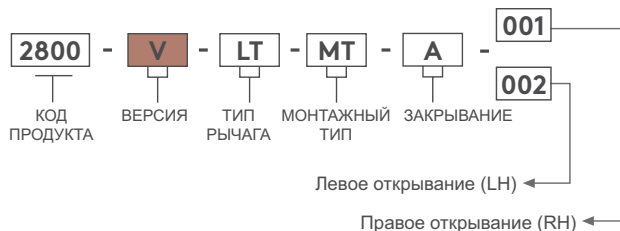
(Левое открывание)

- Шесть видов рычагов
- Одно или двухступенчатое закрытие
- Версия бампер для применения в условиях вибрации

МАТЕРИАЛ
КОРПУС: Сталь
БАМПЕР: PA6

ПОКРЫТИЕ
Цинк

КОД ИЗДЕЛИЯ



ТИП РЫЧАГА	LT
Трос снизу	1
Трос сверху	2

МОНТАЖНЫЙ ТИП	MT
Ø7,2	1
M6	2
1/4"	3

ВЕРСИЯ	V
Стандарт	1
Бампер	2

ЗАКРЫВАНИЕ	A
Один	1
Два	2

Для аксессуаров см. страницы: 158 - 159
Для замков см. страницы: 192 - 271

2800

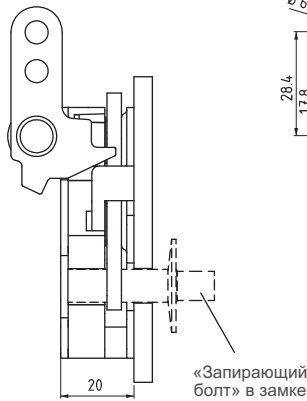
БОКОВОЙ ЗАМОК-ЗАЩЕЛКА (МИНИ)

ТРОС ПРЯМОЙ

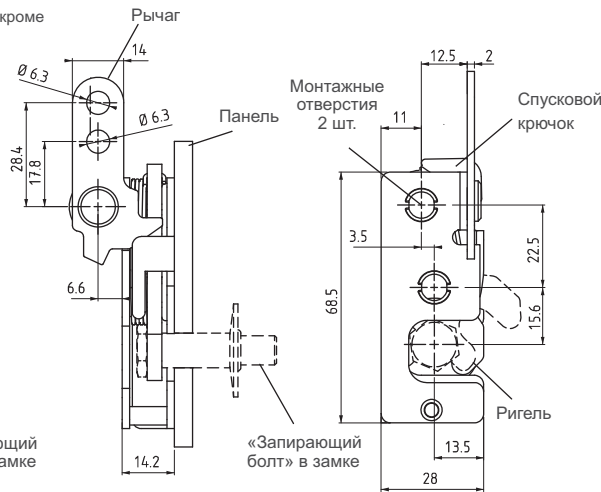


Версия бампер

Размеры как в стандартной версии, кроме как показано ниже



Стандартная версия



(Левое открывание)

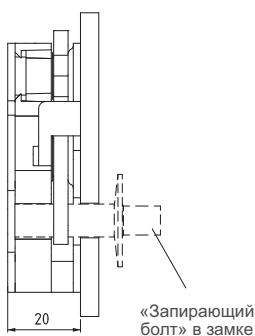
БОКОВОЙ ЗАМОК-ЗАЩЕЛКА (МИНИ)

РУЧНОЙ

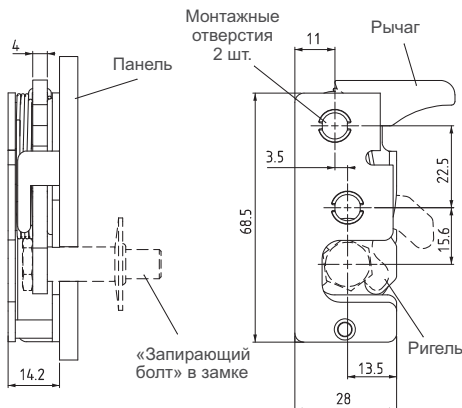


Версия бампер

Размеры как в стандартной версии, кроме как показано ниже

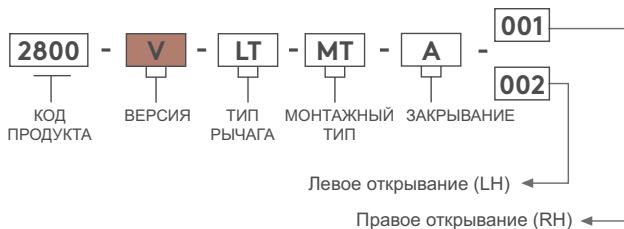


Стандартная версия



(Левое открывание)

КОД ИЗДЕЛИЯ



ВЕРСИЯ	V
Стандарт	1
Бампер	2

ТИП РЫЧАГА	LT
Трос прямой	3
Ручной	4

МОНТАЖНЫЙ ТИП	MT
Ø7,2	1
M6	2
1/4"	3

ЗАКРЫВАНИЕ	A
Один	1
Два	2

- Шесть видов рычагов
- Одно или двухступенчатое закрывания
- Версия бампер для применения в условиях вибрации

МАТЕРИАЛ
КОРПУС: Сталь
БАМПЕР: PA6

ПОКРЫТИЕ
Цинк

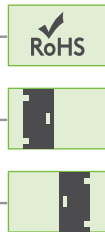
 Для аксессуаров см. страницы: 158 - 159

 Для замков см. страницы: 192 - 271

БОКОВОЙ ЗАМОК-ЗАЩЕЛКА (МИНИ)

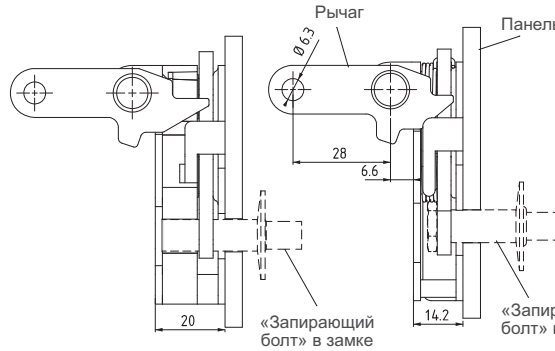
2800

ПЕРПЕНДИКУЛЯР

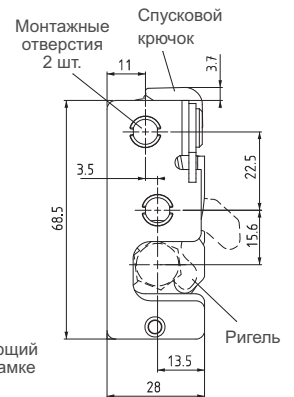


Версия бампер

Размеры как в стандартной версии, кроме как показано ниже



Стандартная версия



(Левое открывание)

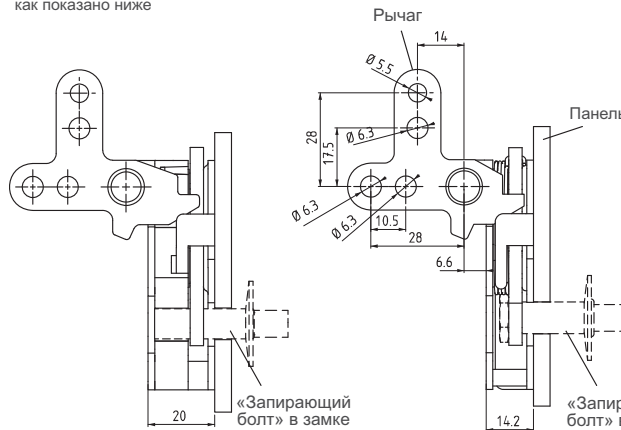
БОКОВОЙ ЗАМОК-ЗАЩЕЛКА (МИНИ)

ДВЕ ТОЧКИ

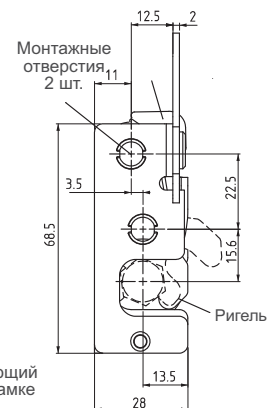


Версия бампер

Размеры как в стандартной версии, кроме как показано ниже



Стандартная версия



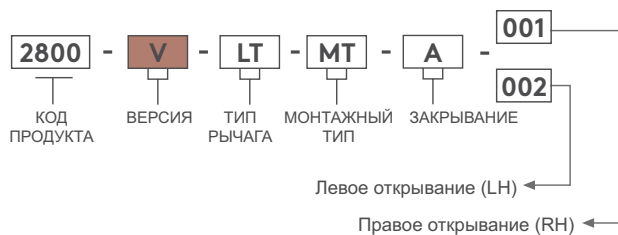
(Левое открывание)

- Шесть видов рычагов
- Одно или двухступенчатое закрывание
- Версия бампер для применения в условиях вибрации

МАТЕРИАЛ
КОРПУС: Сталь
БАМПЕР: PA6

ПОКРЫТИЕ
Цинк

КОД ИЗДЕЛИЯ



ТИП РЫЧАГА	LT
Перпендикуляр	5
Две точки	6

МОНТАЖНЫЙ ТИП	MT
Ø7,2	1
M6	2
1/4"	3

ВЕРСИЯ	V
Стандарт	1
Бампер	2

ЗАКРЫВАНИЕ	A
Один	1
Два	2

Для аксессуаров см. страницы: 158 - 159
Для замков см. страницы: 192 - 271