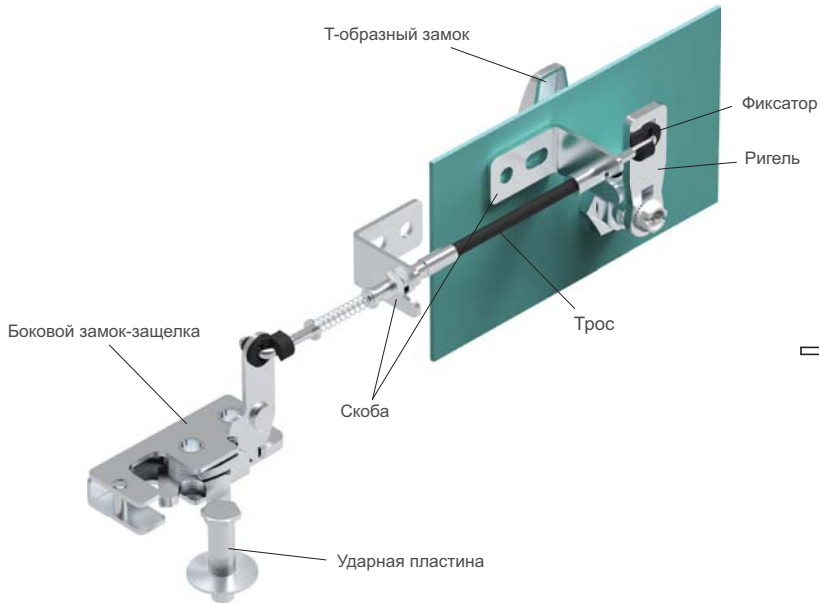
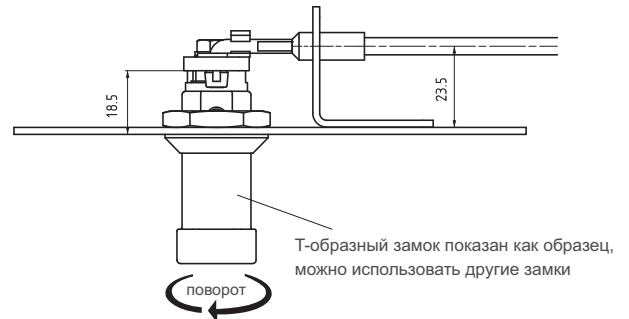


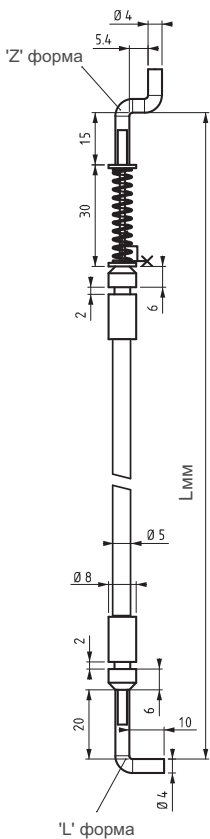
Пример применения



ПРИМЕР ПРИМЕНЕНИЯ

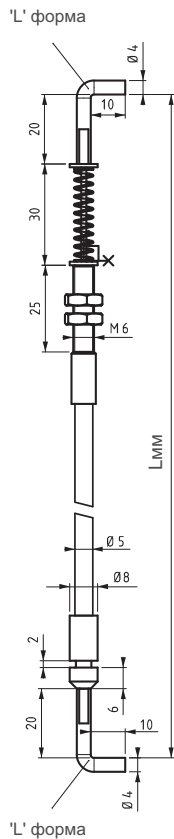


V : 1



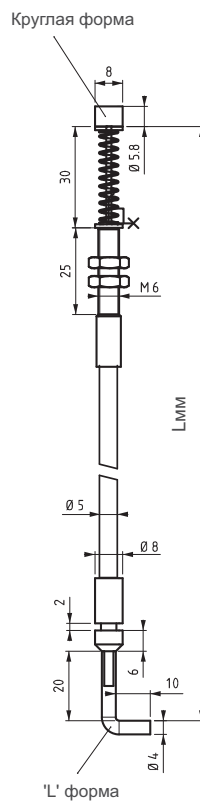
Эта версия для применения с фиксатором

V : 2



Эта версия для применения без фиксатора

V : 3



Эта версия только для 3331

2801

ТРОСЫ

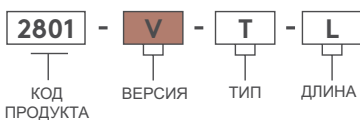


МАТЕРИАЛ  
КОРПУС: Сталь

ПОКРЫТИЕ  
Цинк

Примечание:  
Диаметр троса 1,5мм

КОД ИЗДЕЛИЯ



ТИП	T	ДЛИНА (L)
С пружиной	1	1000 мм
Без пружины	0	1500 мм
		2000 мм