

# ЗАМКИ НА ЧЕТВЕРТЬ ОБОРОТА

## ЗАМОК НА ЧЕТВЕРТЬ ОБОРОТА - ЛЕГКОЕ КРЕПЛЕНИЕ

560



LH/RH

RoHS

- Легкая сборка с помощью зажимов
- Внутренняя пружина специальной конструкции обеспечивает скручивание на 1.5 мм
- Можно использовать для панелей толщиной от 0.8 до 2 мм
- Для заказа цвета обращайтесь в Essentra Components

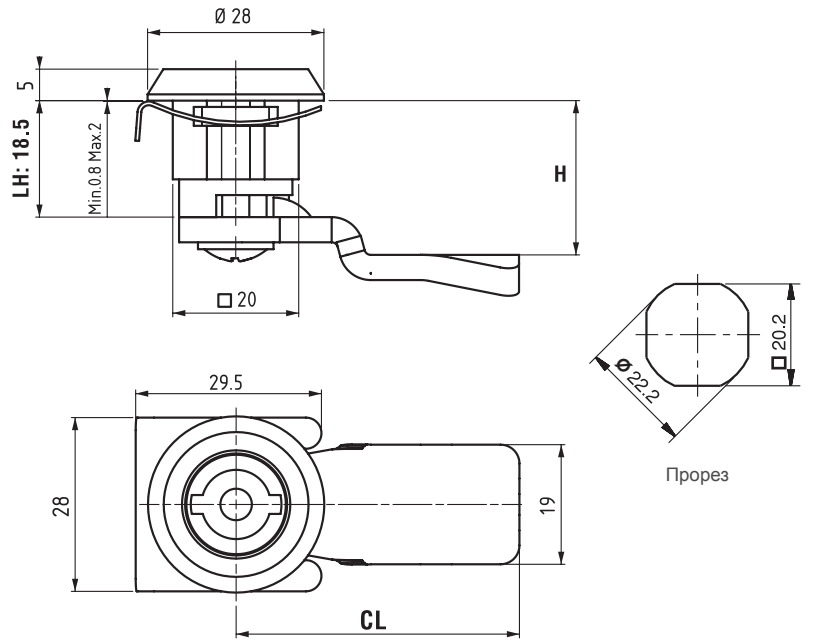
### ПРИМЕНЕНИЕ

Электрические панели, пеналы для оборудования,

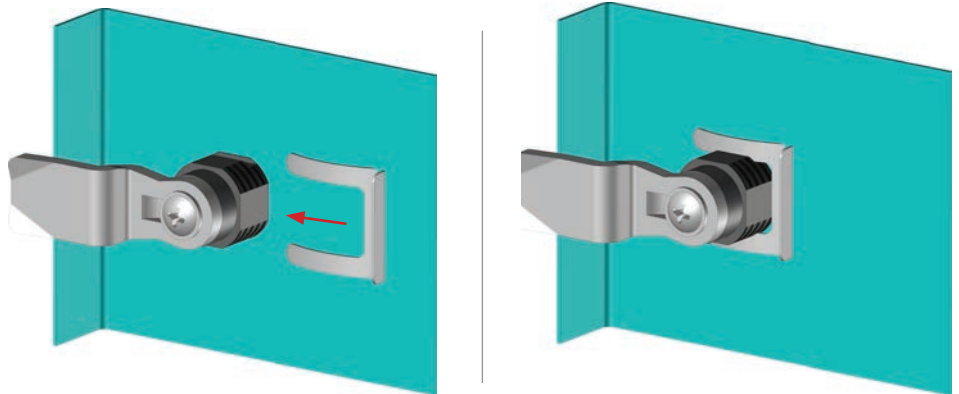
### МАТЕРИАЛ

КОЖУХ: PA6 GFR 30  
 ПРИВОДНОЙ МЕХАНИЗМ: Zamak DIN-EN 1774-ZnAl4Cu1  
 или PA6 GFR 30

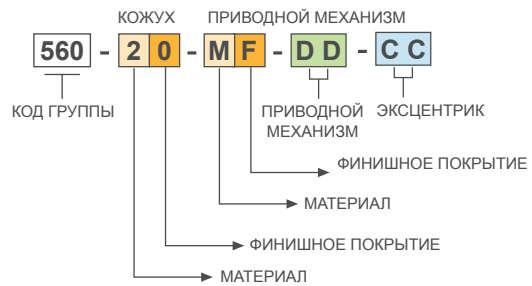
ЭКСЦЕНТРИК: сталь или пластик  
 УПЛОТНИТЕЛЬ: резина



Легкое крепление



### КОД ИЗДЕЛИЯ



МАТЕРИАЛ	M	ФИНИШНОЕ ПОКРЫТИЕ	F
Zamak	1	Хром	1
		Черное покрытие	2
Пластик	2	Без покрытия	0

Эксцентрики см. на стр.: 128 - 129

Приводные механизмы см. на стр.: 148

Ключи см. на стр.: 144 - 145