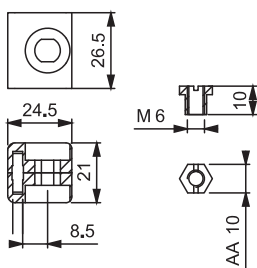


LY

НАПРАВЛЯЮЩАЯ



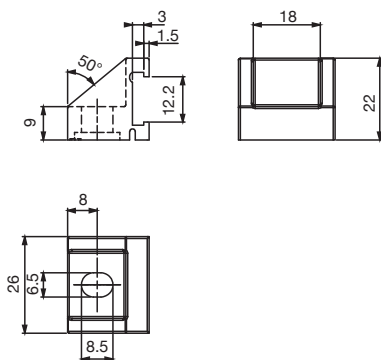
МАТЕРИАЛ

КОРПУС: Полиамид PA6 GFR 30

ГАЙКА: Сталь

LY.2

НАПРАВЛЯЮЩАЯ

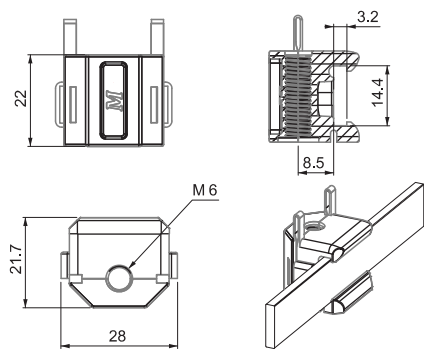


МАТЕРИАЛ

Полиамид PA6 GFR 30

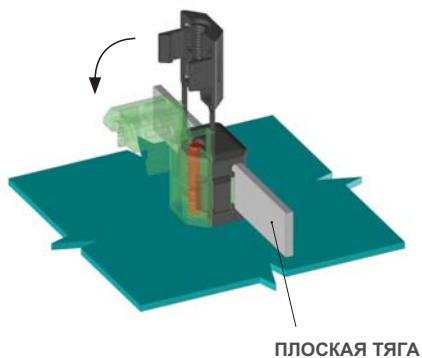
LY.3

НАПРАВЛЯЮЩАЯ
(Под клипс)



МАТЕРИАЛ

Полиамид PA6 GFR 30



ПЛОСКАЯ ТЯГА