

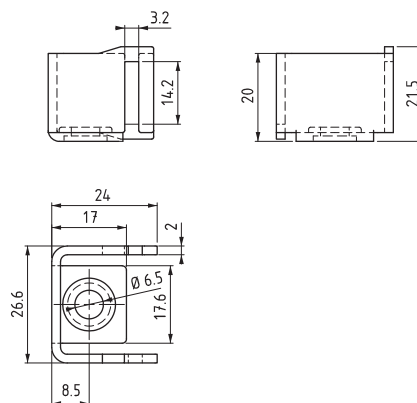
# ▶ АКСЕССУАРЫ ДЛЯ ПЛОСКИХ ТЯГ

## НАПРАВЛЯЮЩАЯ

**LY.4.0**



**МАТЕРИАЛ**  
Нержавеющая сталь



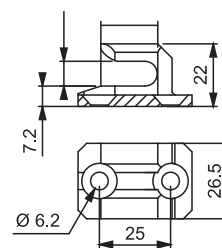
## УПОР ДЛЯ ПЛОСКОЙ ТЯГИ

**LKY**



**МАТЕРИАЛ**  
Zamak DIN-EN 1774-ZnAl4Cu1

**ПОКРЫТИЕ**  
Цинк



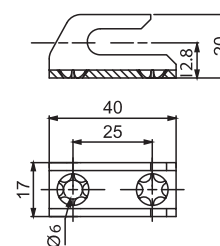
## УПОР ДЛЯ ПЛОСКОЙ ТЯГИ

**LKY.2**



**МАТЕРИАЛ**  
Сталь

**ПОКРЫТИЕ**  
Цинк



## УПОР ДЛЯ ПЛОСКОЙ ТЯГИ

**LKY.2.4.0**



**МАТЕРИАЛ**  
Нержавеющая сталь

