

**RCC**

## ПОВОРОТ УГЛОВОЙ ТЯГИ



- Используется для преобразования вертикального перемещения плоских тяг в горизонтальное
- 8-точечная блокировка возможна для безопасности

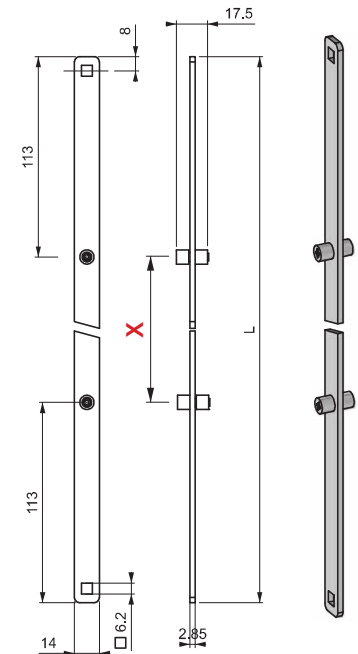
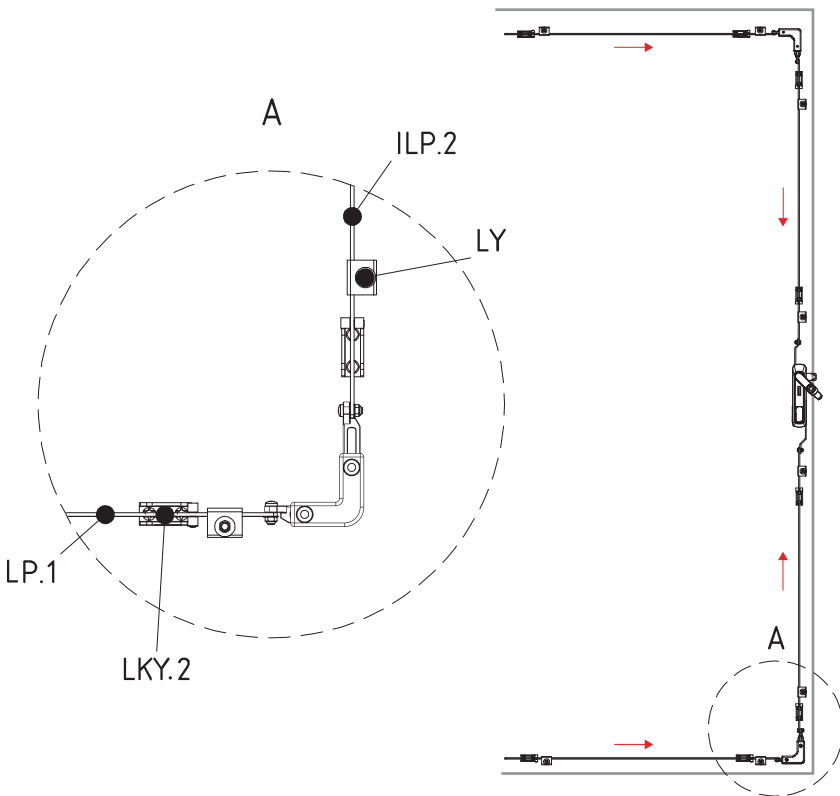
### МАТЕРИАЛ

КОРПУС:  
Полиамид PA6 GFR 30

НАПРАВЛЯЮЩИЙ:  
Zamak DIN-EN 1774-ZnAl4Cu1

**ILP**

## МНОГОТОЧЕЧНАЯ ПЛОСКАЯ ТЯГА



### КОД ИЗДЕЛИЯ

**ILP** - **2** - **X**

КОД ПРОДУКТА      ВЕРСИЯ      РАССТОЯНИЕ МЕЖДУ ПИНАМИ

Пожалуйста, укажите расстояние для «X»

### МАТЕРИАЛ

Сталь

### ПОКРЫТИЕ

Цинк