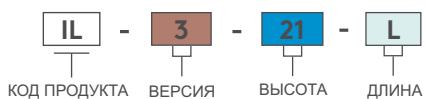


КОД ИЗДЕЛИЯ



Пожалуйста, укажите расстояние для «L»

ПЛОСКАЯ ТЯГА



- Штифты Т-образной формы на трехточечном ригеле обеспечивают легкую сборку тяг

МАТЕРИАЛ

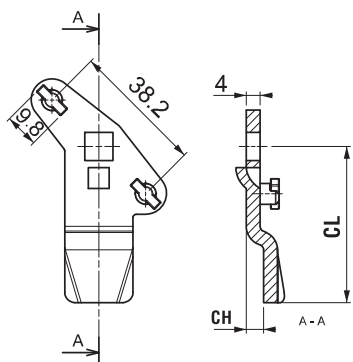
Сталь

ПОКРЫТИЕ

Цинк



ТРЕХТОЧЕЧНЫЙ РИГЕЛЬ



КОД ПРОДУКТА	СН	СЛ
34003591	5	45
34003592	20	45

