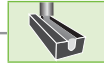


ЗАМКИ НА ЧЕТВЕРТЬ ПОВОРОТА

ЧЕТВЕРТЬ ПОВОРОТА - ПОД НАВЕСНОЙ ЗАМОК

662



- Стандартные ригели без фиксаторов
- Максимальный диаметр дужки навесного замка 8мм

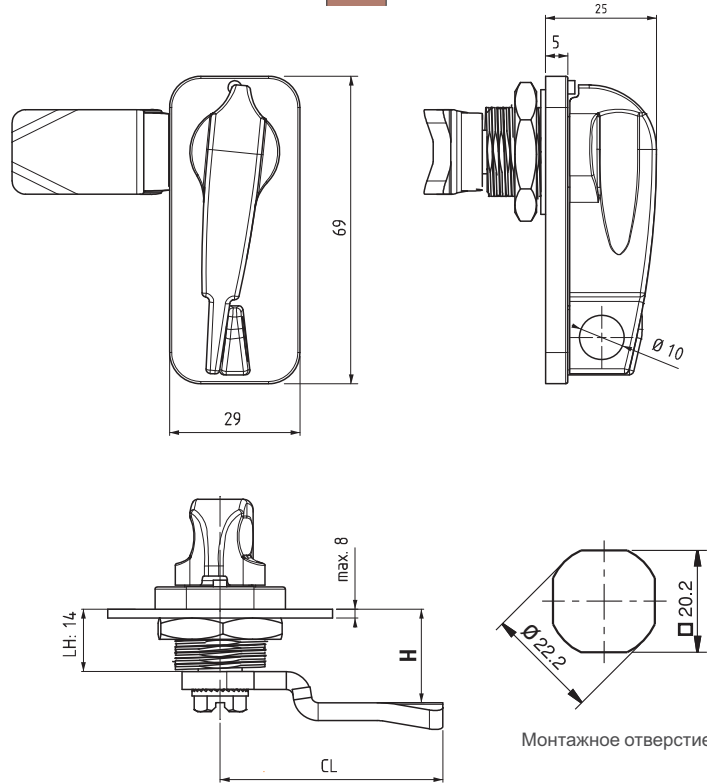
МАТЕРИАЛ

КОРПУС: Zamak DIN-EN 1774-ZnAl4Cu1
 РУЧКА: Zamak DIN-EN 1774-ZnAl4Cu1
 РИГЕЛЬ: Сталь

ПОКРЫТИЕ

Хром или Черное покрытие

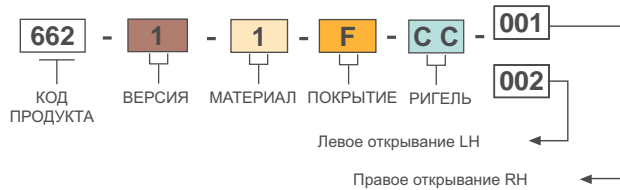
V :1



Монтажное отверстие



КОД ИЗДЕЛИЯ



МАТЕРИАЛ	М
Zamak	1

ПОКРЫТИЕ	F
Хром	1
Черное покрытие	2

Для ригелей см. страницы: 172 - 173