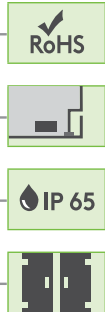


▶ ЗАМКИ НА ЧЕТВЕРТЬ ПОВОРОТА

L-ОБРАЗНЫЙ ПОД НАВЕСНОЙ ЗАМОК

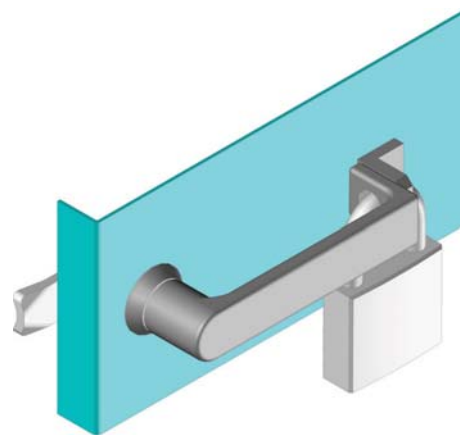
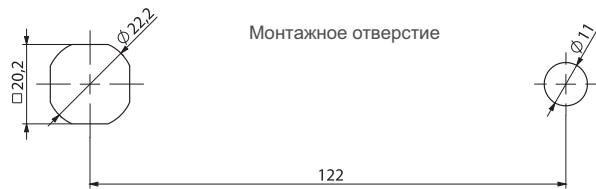
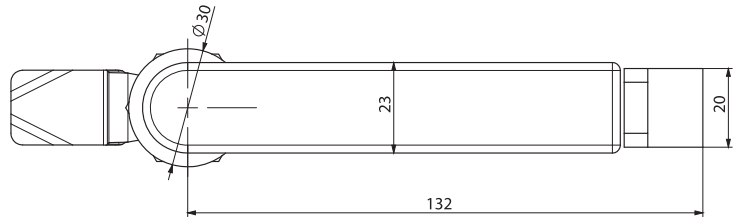
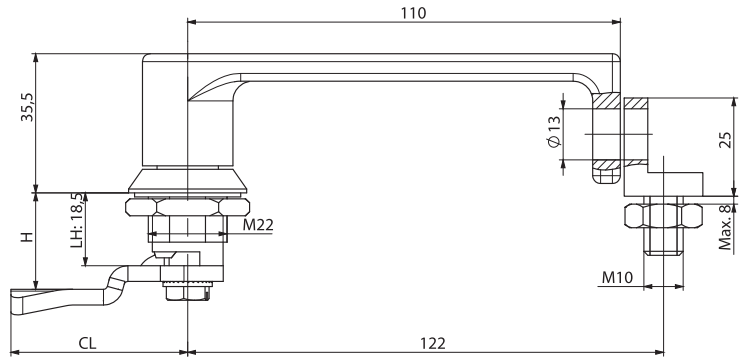
211



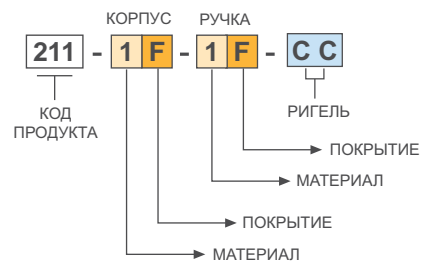
- Замок для наружных шкафов с отверстием под навесной замок
- Подходит для гигиенических шкафов и электрических шкафов

МАТЕРИАЛ

КОРПУС: Zamak DIN-EN 1774-ZnAl4Cu1
 РУЧКА: Zamak DIN-EN 1774-ZnAl4Cu1
 РИГЕЛЬ: Сталь
 УПЛОТНИТЕЛЬ: Резина



КОД ИЗДЕЛИЯ



МАТЕРИАЛ	М
Zamak	1

ПОКРЫТИЕ	F
Хром	1
Черное покрытие	2

Для ригелей см. страницы: 170 - 171