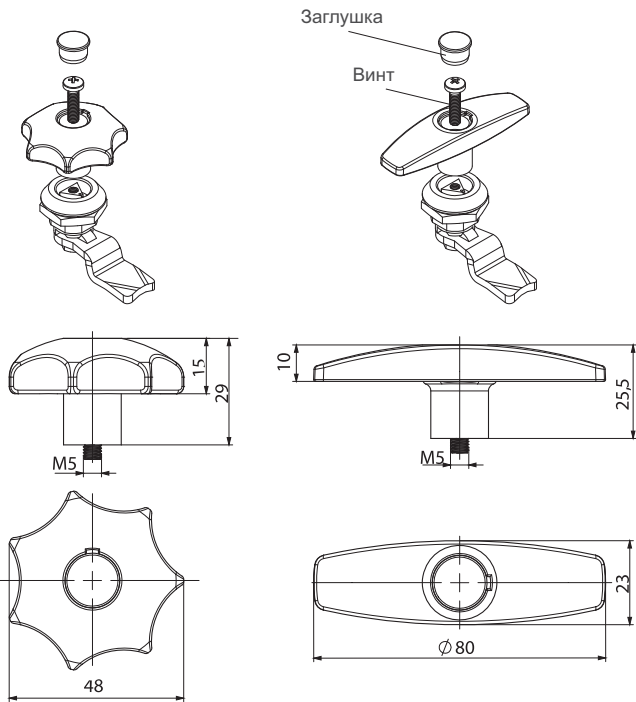
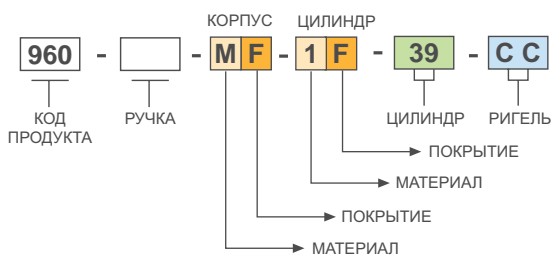


Монтажное отверстие



КОД ИЗДЕЛИЯ



МАТЕРИАЛ	М	ПОКРЫТИЕ	F
Zamak	1	Хром	1
Полиамид	2	Черное покрытие	2
		Без покрытия	0

ХАРАКТЕРИСТИКИ	РУЧКА
Без ручки	00
Ручка-Звезда	01
Ручка «Т»	02

960

ЧЕТВЕРТЬ ПОВОРОТА МОДУЛЬНЫЙ

RoHS



IP 65



- Доступны два варианта пластиковых ручек.
- Ручки и замок можно заказать отдельно и собрать одним винтом

МАТЕРИАЛ

КОРПУС: Zamak или PA6 GFR 30
ЦИЛИНДР: Zamak DIN-EN 1774-ZnAl4Cu1
РИГЕЛЬ: Сталь
УПЛОТНИТЕЛЬ: Резина

РУЧКИ

РУЧКА-ЗВЕЗДА



320.02.218

Т РУЧКА



320.02.219

- Ручки могут быть заказаны отдельно

МАТЕРИАЛ

РУЧКА : PA6 GFR 30
КРЫШКА : PA6 GFR 30
ВИНТ : Сталь



Примечание:
Поставляется с винтом и крышкой



Для ригелей см. страницы: 170 - 171