

СКРЫТЫЕ ПЕТЛИ

СКРЫТАЯ ПЕТЛЯ

195



LH/RH

В сборке: 1

- Для дверей с изгибом от 23,5 мм до 25,5 мм
- Легко крепится к панели или дверному профилю

ПРИМЕНЕНИЕ

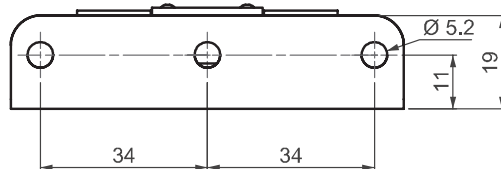
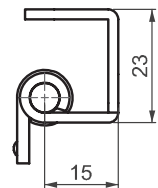
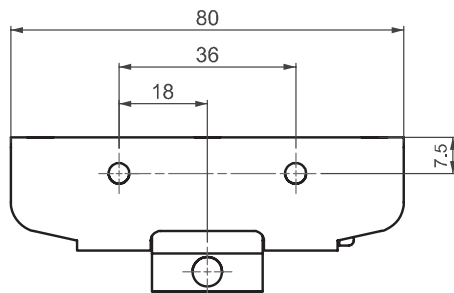
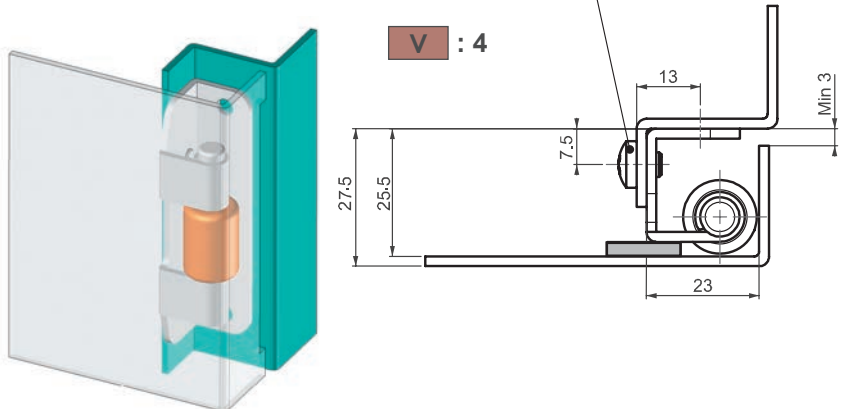
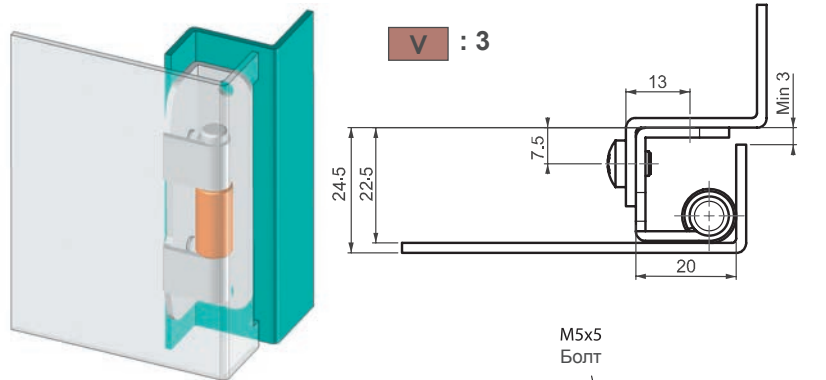
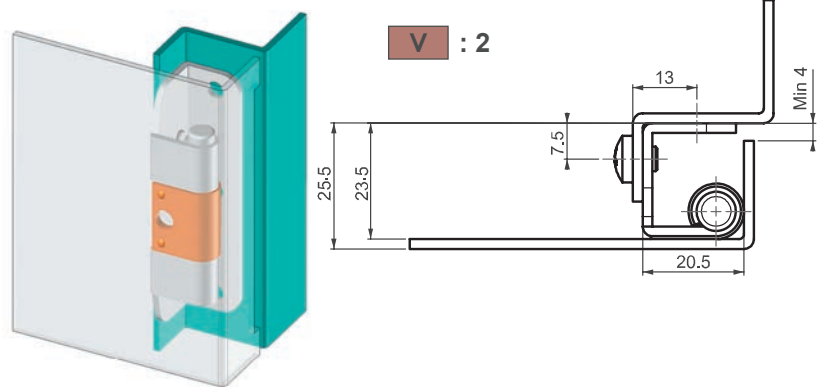
Электрические панели, пеналы для оборудования

МАТЕРИАЛ

Сталь

ФИНИШНОЕ ПОКРЫТИЕ

КОРПУС: С покрытием из цинка
СВАРНАЯ ДЕТАЛЬ: С медным покрытием

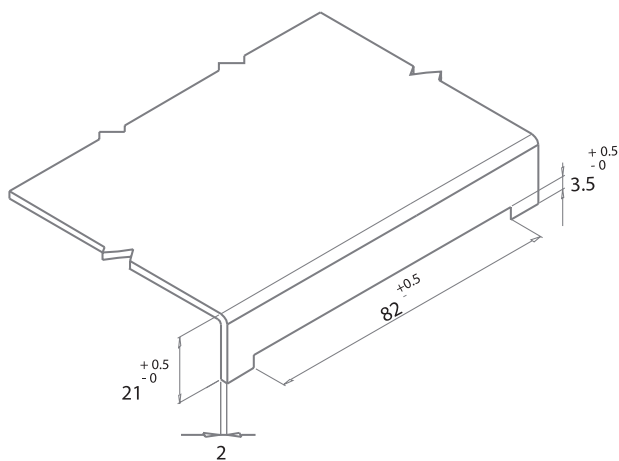
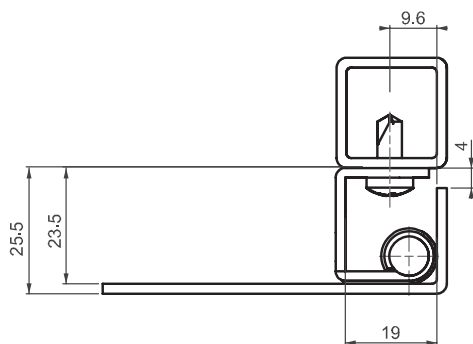
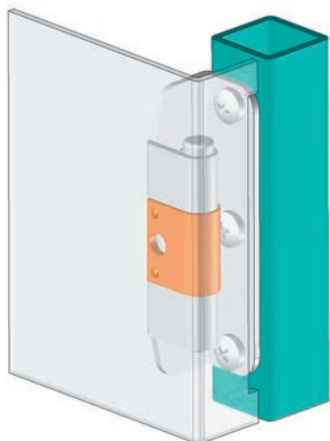


Угол поворота петли



Примечание: Болты поставляются

В сборке: 2
Для профильного корпуса



195

СКРЫТАЯ ПЕТЛЯ



LH/RH



- Для дверей с изгибом от 23,5 мм до 25,5 мм
- Легко крепится к панели или дверному профилю

ПРИМЕНЕНИЕ

Электрические панели, пеналы для оборудования

МАТЕРИАЛ

Сталь

ФИНИШНОЕ ПОКРЫТИЕ

КОРПУС: С покрытием из цинка
СВАРНАЯ ДЕТАЛЬ: С медным покрытием

КОД ИЗДЕЛИЯ

195 - V

КОД ГРУППЫ ВЕРСИЯ

Угол поворота петли



Примечание: Болты поставляются