

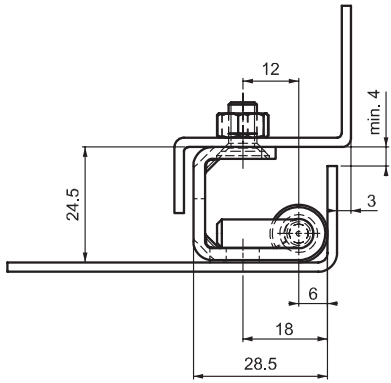
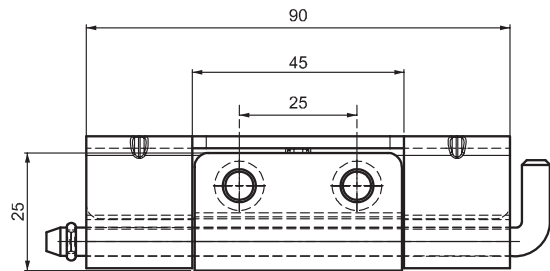
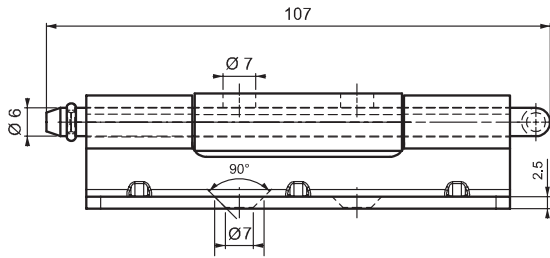
СКРЫТЫЕ ПЕТЛИ

СКРЫТАЯ ПЕТЛЯ

995



LH/RH



- Модель из нержавеющей стали: страница 387
- Боковую деталь можно установить с помощью винтов М5
- Центральная часть с медным покрытием для легкой сварки.
- Подходит для использования в тяжелых условиях
- Подходит для шкафов с изгибом двери 25 мм

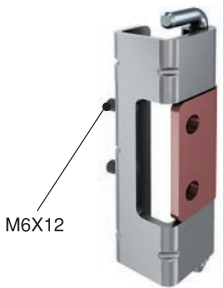
ПРИМЕНЕНИЕ
Электрические панели, пеналы для оборудования

МАТЕРИАЛ
Сталь

ФИНИШНОЕ ПОКРЫТИЕ
КОРПУС: С покрытием из цинка
СВАРНАЯ ДЕТАЛЬ: С медным покрытием

Примечание: Болты не поставляются

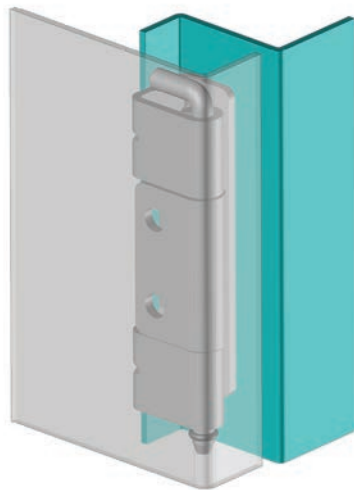
Версия со шпилькой



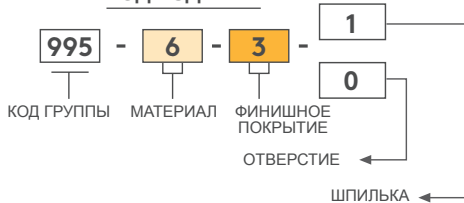
Угол поворота петли



Примечание: Гайки не поставляются



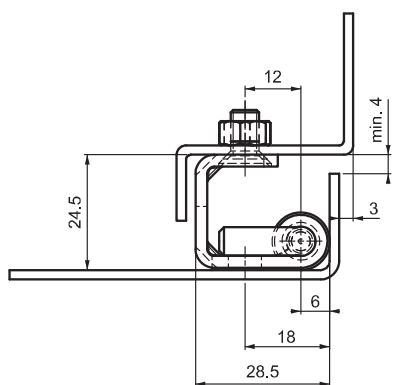
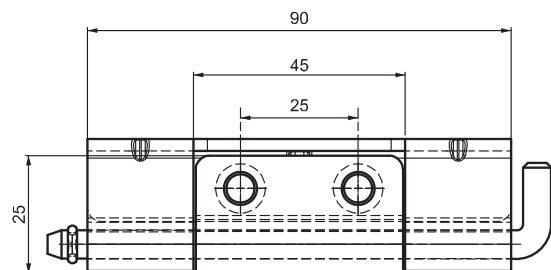
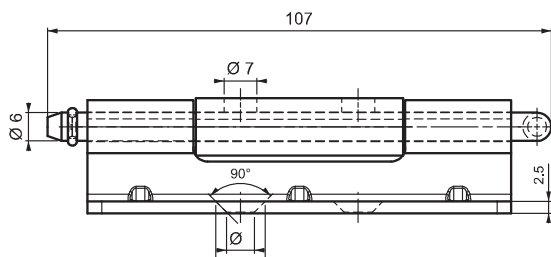
КОД ИЗДЕЛИЯ



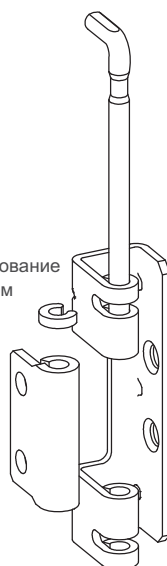
Для версии из других материалов:
стр. 322

995

ПОТАЙНАЯ ПЕТЛЯ



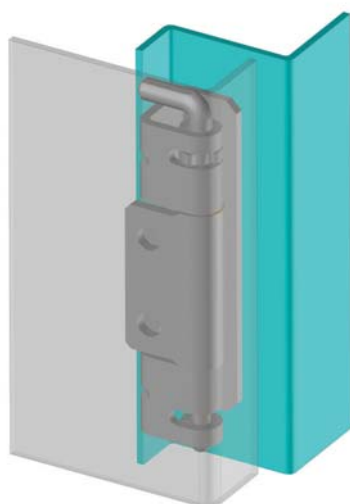
Фиксирование
с клипом



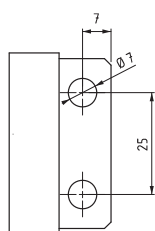
- Подходит для тяжелых условий эксплуатации
- Подходит для двери с загибом 24.5 мм

МАТЕРИАЛ

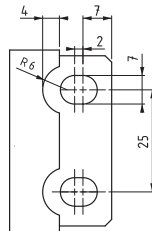
КОРПУС: Нерж. сталь (AISI 304)
ШТИФТ: Нерж. сталь (AISI 303)



СРЕДНИЕ ЧАСТИ



MP :1
Круглый



MP :2
Овальный

КОД ИЗДЕЛИЯ

995 - 4 - 0 - 4 - MP - 0
 КОД ПРОДУКТА МАТЕРИАЛ ПОКРЫТИЕ ВЕРСИЯ СРЕДНЯЯ ЧАСТЬ ОТВЕРСТИЕ