

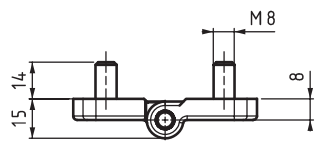
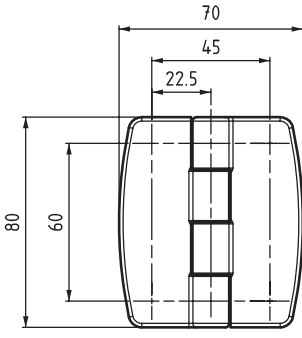
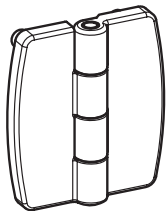
# ▶ ПЛОСКИЕ ПЕТЛИ

## ЛИСТОВАЯ ПЕТЛЯ

1399



LH/RH



V :1

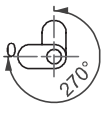
- В основном используется для ровных / невыступающих, изолированных, тяжелых дверей
- Версии со шпильками крепятся резьбовыми шпильками M8 x 14 мм
- Ось петли из нержавеющей стали (AISI 304)
- Доступно в трех размерах, крепление с помощью шпильки:
  - 80 мм x 70 мм
  - 80 мм x 110 мм
  - 80 мм x 150 мм

**ПРИМЕНЕНИЕ**  
Генераторы, пеналы для оборудования, электрические панели

**МАТЕРИАЛ**  
КОРПУС: Zamak  
DIN-EN 1774-ZnAl4Cu1  
ШТИФТ: нержавеющая сталь



Угол поворота петли



**КОД ИЗДЕЛИЯ**

1399 - 1 - F - V

КОД ГРУППЫ    МАТЕРИАЛ    ФИНИШНОЕ ПОКРЫТИЕ    ВЕРСИЯ

МАТЕРИАЛ		ФИНИШНОЕ ПОКРЫТИЕ	
	M		F
Zamak	1	Хром	1
		Черное покрытие	2