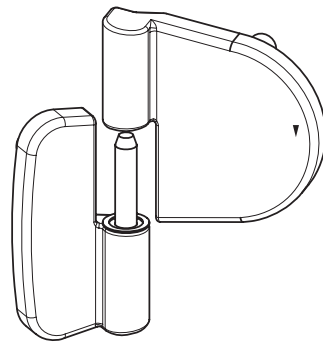
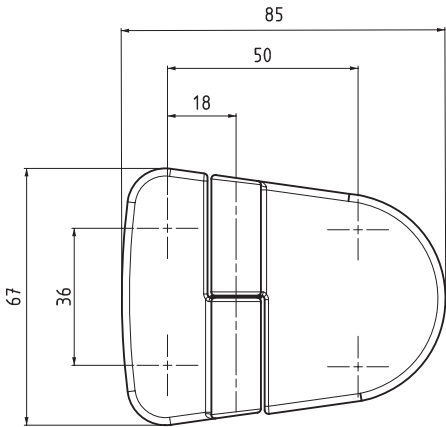


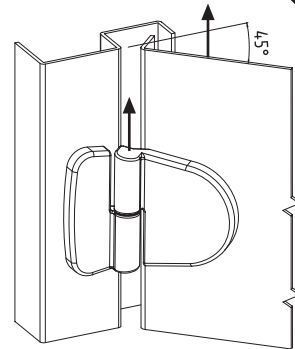
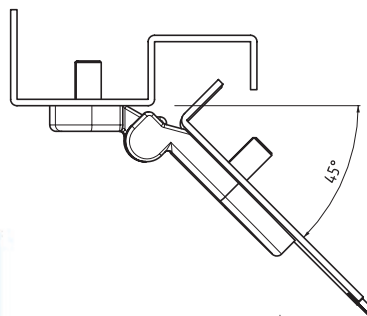
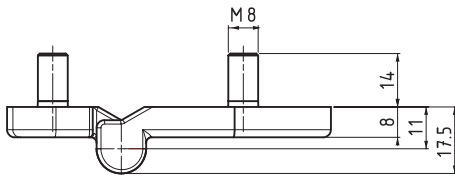
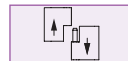


1499

РАЗЪЕМНАЯ ПЕТЛЯ



LH/RH



- Скрытые винты крепления предотвращают внешний доступ к петле
- Конструкция предназначена для ровных/невыступающих дверей
- Подходит как для левых, так и для правых дверей

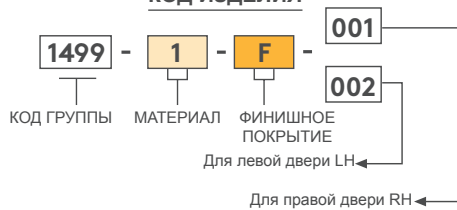
ПРИМЕНЕНИЕ

Генераторы, пеналы для оборудования, электрические панели

МАТЕРИАЛ

КОРПУС: Zamak
DIN-EN 1774-ZnAl4Cu1
ШТИФТ: нержавеющая сталь

КОД ИЗДЕЛИЯ



| МАТЕРИАЛ | | ФИНИШНОЕ ПОКРЫТИЕ | |
|----------|---|-------------------|---|
| | M | | F |
| Zamak | 1 | Хром | 1 |
| | | Черное покрытие | 2 |