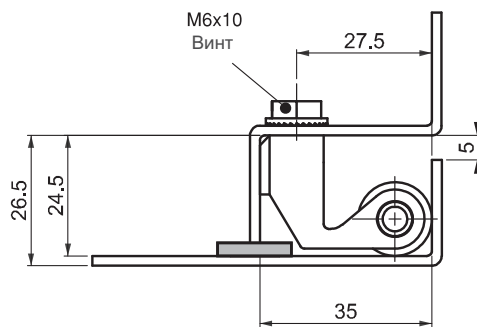
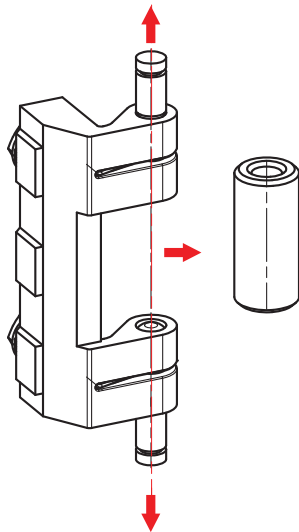


096

ПОТАЙНАЯ ПЕТЛЯ



- Дверь может быть снята без удаления штифтов
- Средняя часть покрыта медью для возможной сварки
- Подходит для двери с загибом 24,5мм

МАТЕРИАЛ

КОРПУС:
Zamak DIN-EN 1774-ZnAl4Cu1

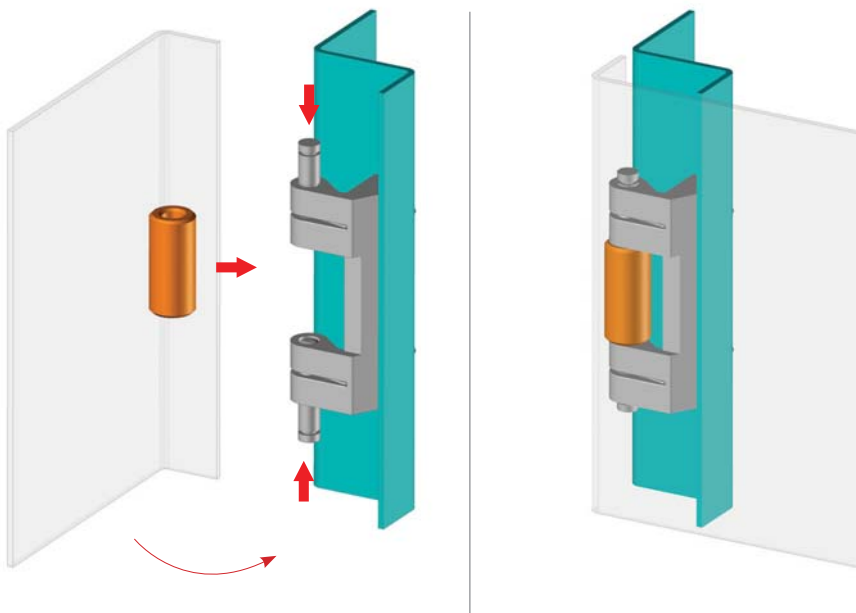
СВАРОЧНАЯ ДЕТАЛЬ:
Сталь

ШТИФТ:
Нержавеющая сталь

ПОКРЫТИЕ

КОРПУС:
Цинк

СВАРОЧНАЯ ДЕТАЛЬ:
Медь



КОД ИЗДЕЛИЯ

096 - 1 - 3 - 2
 КОД ПРОДУКТА МАТЕРИАЛ ПОКРЫТИЕ ВЕРСИЯ

Угол поворота петли



Примечание:
Винты в комплекте