

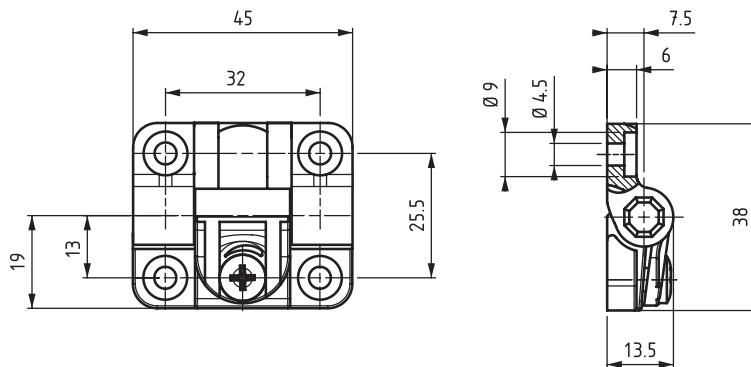
▶ ПЛОСКИЕ ПЕТЛИ

ПЕТЛЯ С РЕГУЛИРУЕМЫМ УГЛОМ ПОВОРОТА

2399



LH/RH



- Угол поворота петли можно отрегулировать с помощью винта
- Обеспечивает контроль положения
- Подходит для использования как левой, так и правой рукой
- Крепится с помощью винта М4

ПРИМЕНЕНИЕ

В основном используется для ровных / невыступающих дверей

МАТЕРИАЛ

КОРПУС: 1043-1 PA6 GFR 30
ВИНТЫ И ГАЙКИ:
нержавеющая сталь (AISI 304)

ТЕХНИЧЕСКИЕ ХАРАКТЕРИСТИКИ

Осевая нагрузка: (Н)

Рабочая нагрузка: 700

Усилие на разрыв: 1100

Радиальная нагрузка: (Н)

Рабочая нагрузка: 1400

Усилие на разрыв: 1800

Крутящий момент: 0,8 Н.м.

Рабочая температура:

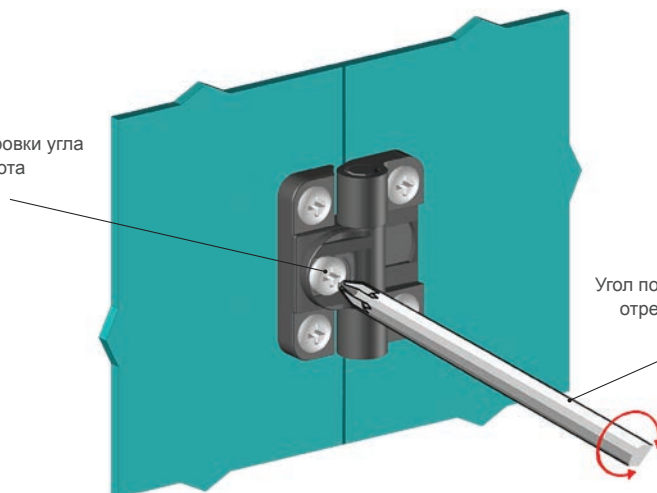
- 5°C + 65°C

Крепежные детали:

(Болты и гайки не поставляются)

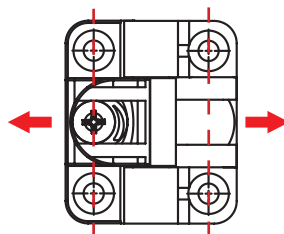
Винт и гайка: М4

Болт регулировки угла поворота

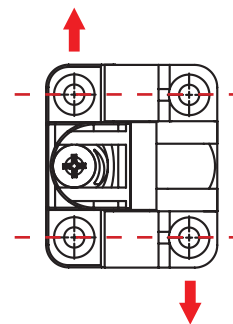


Угол поворота можно отрегулировать

Осевая нагрузка: (Н)



Радиальная нагрузка: (Н)



Угол поворота петли



Примечание: Болты и гайки не поставляются

КОД ИЗДЕЛИЯ

2399 - 2 - 0

КОД ГРУППЫ МАТЕРИАЛ ФИНИШНОЕ ПОКРЫТИЕ