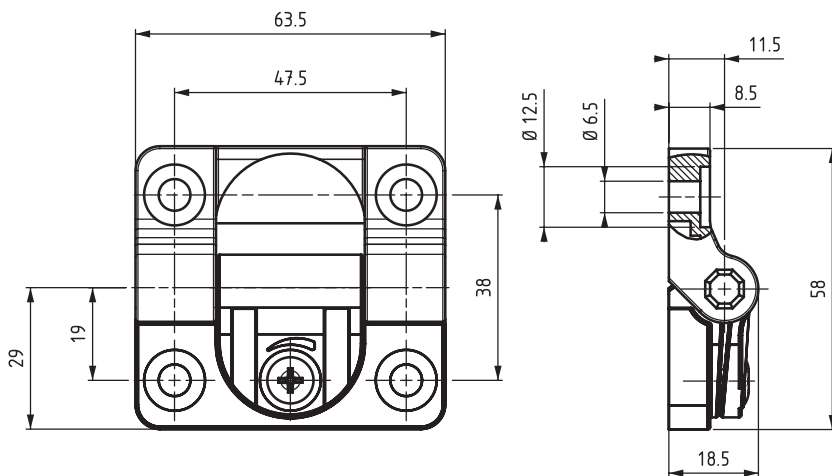


2499

ПЕТЛЯ С РЕГУЛИРУЕМЫМ УГЛОМ ПОВОРОТА



LH/RH



- Угол поворота петли можно отрегулировать с помощью винта
- Обеспечивает контроль положения
- Подходит как для левых, так и для правых дверей
- Крепление с помощью винта М6

ПРИМЕНЕНИЕ

В основном используется для ровных / невыступающих дверей

МАТЕРИАЛ

КОРПУС: 1043-1 PA6 GFR 30  
ВИНТЫ И ГАЙКИ:  
Нержавеющая сталь (AISI 304)

ТЕХНИЧЕСКИЕ ХАРАКТЕРИСТИКИ

**Осевая нагрузка: (Н)**

Рабочая нагрузка: 1500  
Усилие на разрыв: 2350

**Радиальная нагрузка: (Н)**

Рабочая нагрузка: 2250  
Усилие на разрыв: 3200

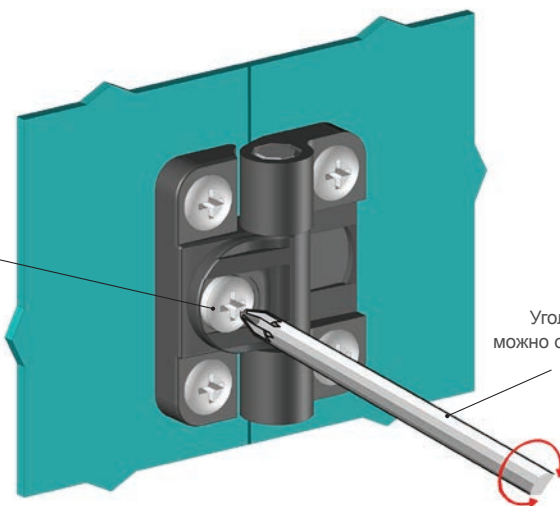
**Крутящий момент: 4 Н.м**

Рабочая температура:  
- 5°C + 65°C

**Крепежные детали:**

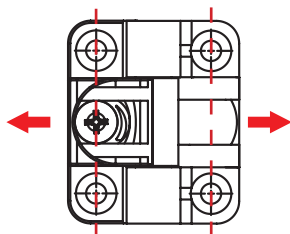
(Болты и гайки не поставляются)  
Винт и гайка: М6

Болт регулировки угла поворота

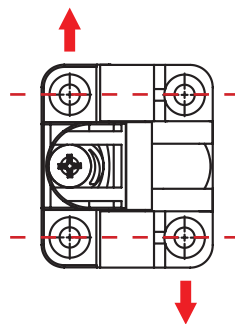


Угол поворота можно отрегулировать

Осевая нагрузка: (Н)



Радиальная нагрузка: (Н)



Угол поворота петли



КОД ИЗДЕЛИЯ

2499 - 2 - 0

КОД ГРУППЫ    МАТЕРИАЛ    ФИНИШНОЕ ПОКРЫТИЕ