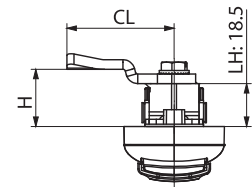
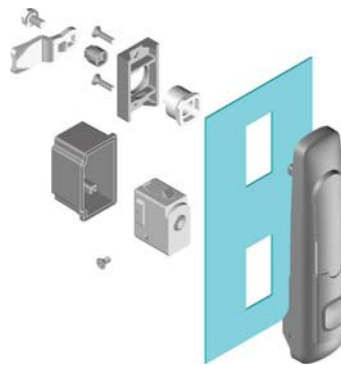
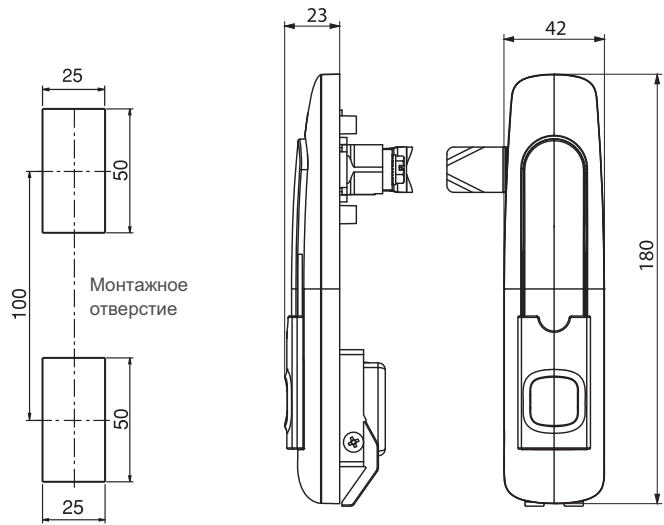
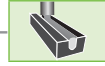


МОДУЛЬНАЯ СИСТЕМА ЗАМОК-РУЧКА

406



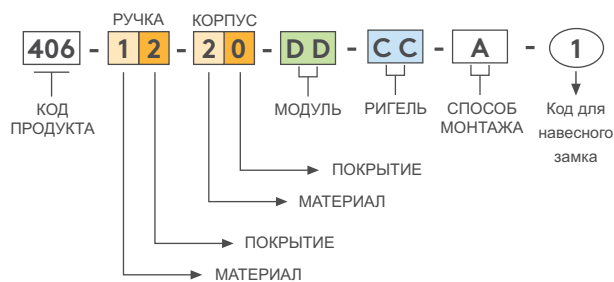
- Модульный замок
- Можно заказать блокировку и модули отдельно
- Одноточечная блокировка и коробка цилиндра - опция возможна при том же адаптере
- Навесной замок является необязательным
- Легкая фиксация с помощью полиамидных клипс

МАТЕРИАЛ

КОРПУС: PA6 GFR 30
РУЧКА: Zamak DIN-EN
1774-ZnAl4Cu1

РИГЕЛЬ: Цинк
УПЛОТНЕНИЕ: Полиуретан

КОД ИЗДЕЛИЯ



МАТЕРИАЛ	M
Zamak	1
Полиамид	2

ПОКРЫТИЕ	F
Без покрытия	0
Черное покрытие	2



1

Проушина для навесного замка

Для ригелей см. страницы: 172 - 173

Для стержней - тяг см. страницы: 178 - 188

Для ключей см. страницы: 189 - 191

ТИП ЦИЛИНДРА	DD	КОД
	Ключи одинаковые (шторка из нерж. стали)	03
Ключи разные (шторка из нерж. стали)	32	MDL32
Евро ключ (5333)	05	MDL05
CH751 (шторка из нерж. стали)	07	MDL07

ТИП ЦИЛИНДРА			КНОПКА	ЦИЛИНДР
5 мм Двойной бит	8 мм Квадрат	9 мм Треугольный	Zamak	Латунь
15	28	39	55	11
MDL15	MDL28	MDL39	MDL55	MDL11