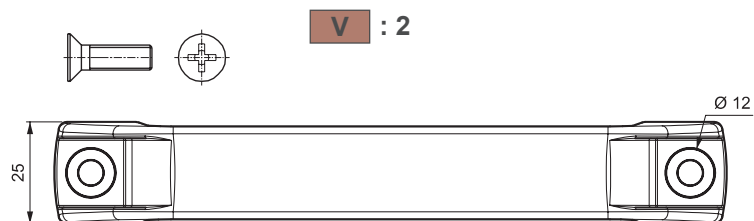
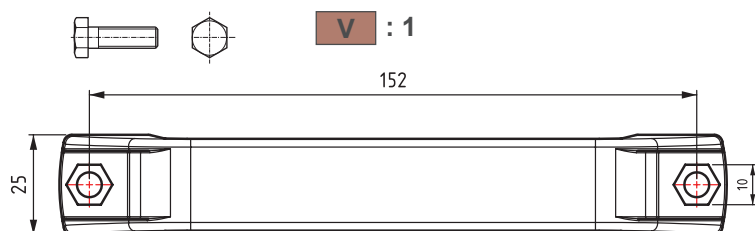
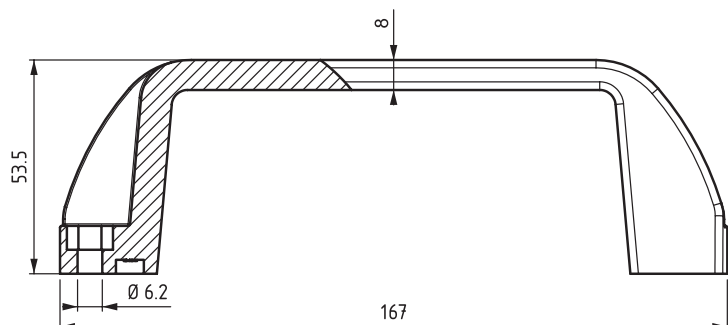


186

РУЧКА ШКАФА



• Два вида крепления

ПРИМЕНЕНИЕ

Пеналы для оборудования

МАТЕРИАЛ

Полиамид DIN-EN ISO 1043-1
PA 6 GFR 30

КОД ИЗДЕЛИЯ

186 - V

КОД ГРУППЫ ВЕРСИЯ