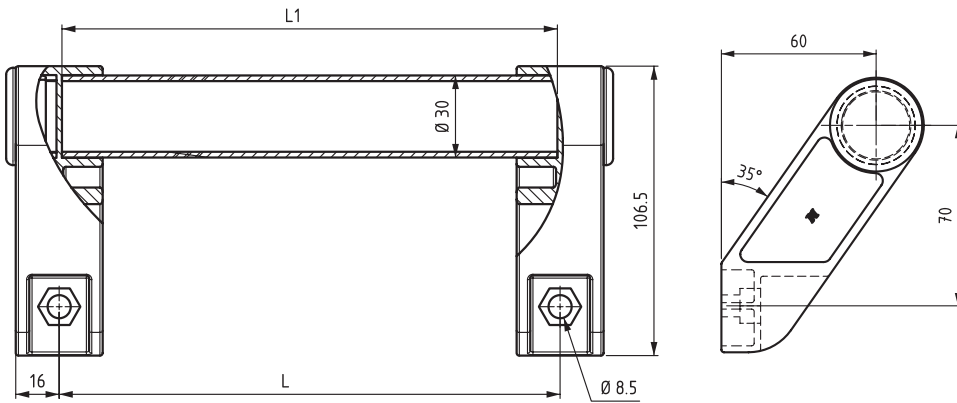


387

РУЧКА ШКАФА



- Стальная труба с пластиковым покрытием
- Для ручек длиной 1000 мм и более должны использоваться центральные опоры
- Для заказа других размеров и цвета обращайтесь в Essentra Components

**ПРИМЕНЕНИЕ**

Пеналы для оборудования

**МАТЕРИАЛ**

ДЕТАЛЬ

КРЕПЛЕНИЯ: Полиамид DIN-EN ISO 1043-1 PA 6 GFR 30

РУЧКА: Сталь с пластиковым покрытием

L1 мм	L мм
298	300
398	400
498	500
598	600
698	700
798	800
998	1000



! Серединные опоры должны использоваться для ручек длиной более 1000 мм

350.02.028

СЕРЕДИННЫЙ ДЕРЖАТЕЛЬ



**КОД ИЗДЕЛИЯ**

387 - L

КОД ГРУППЫ      ДЛИНА