

ИЗДЕЛИЯ ИЗ НЕРЖАВЕЮЩЕЙ СТАЛИ

ЗАМОК С ЗАЩИТОЙ ОТ ЗАГРЯЗНЕНИЯ

460



IP 69K



LH/RH

RoHS

- Защищает от загрязнения и легко очищается
- Специально разработан в соответствии с требованиями пищевой промышленности

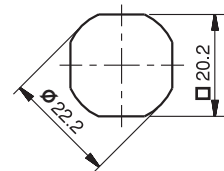
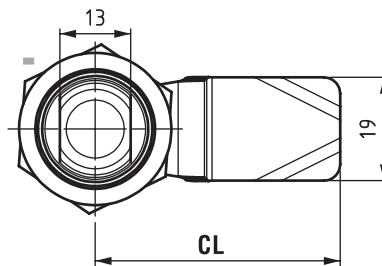
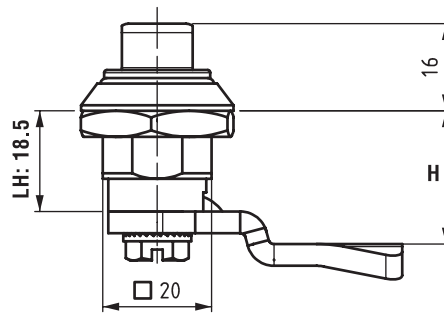
МАТЕРИАЛ

КОЖУХ: Нержавеющая сталь (AISI 316)

ПРИВОДНОЙ МЕХАНИЗМ: Нержавеющая сталь (AISI 316)

ЭКСЦЕНТРИК: Нержавеющая сталь (AISI 304)

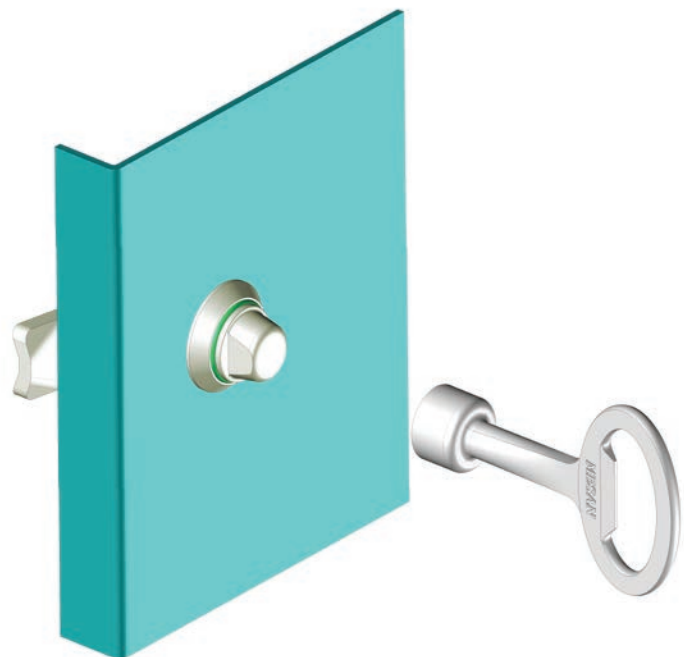
ПРОИСХОЖДЕНИЕ: силикон



Прорез

МЕТАЛЛИЧЕСКИЙ КЛЮЧ

368-94



МАТЕРИАЛ

Zamak DIN-EN 1774-ZnAl4Cu1

ФИНИШНОЕ ПОКРЫТИЕ

Хромированный

КОД ИЗДЕЛИЯ

460 - 4 - 0 - CC

КОД ГРУППЫ МАТЕРИАЛ ФИНИШНОЕ ПОКРЫТИЕ ЭКСЦЕНТРИК