

ИЗДЕЛИЯ ИЗ НЕРЖАВЕЮЩЕЙ СТАЛИ

ТРЕХТОЧЕЧНОЕ ЗАПИРАНИЕ – Т-РУЧКА

103



LH

RH

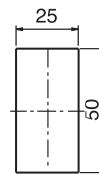
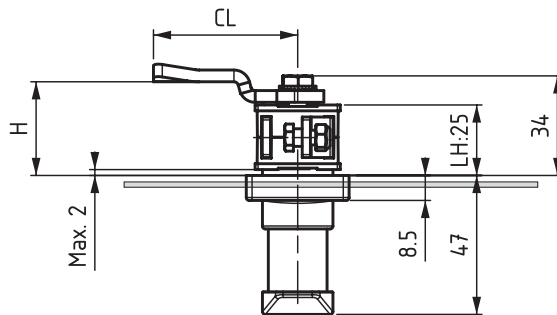
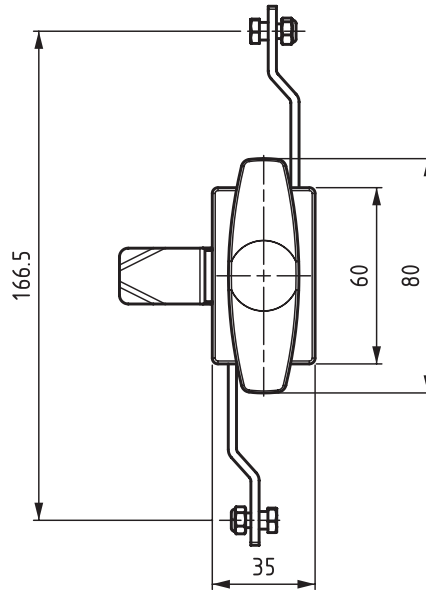


RoHS

МАТЕРИАЛ

КОРПУС: Нержавеющая сталь
 РУЧКА: Нержавеющая сталь
 МЕХАНИЗМ: Zamak DIN-EN 1774-ZnAl4Cu1
 DIL: Нержавеющая сталь
 УПЛОТНИТЕЛЬ: Полиуретан

V :3



Прорез

Другие материалы см. на: стр. 73

Эксцентрики см. на стр.: 132

Стержни см. на стр.: 134 и 376

