

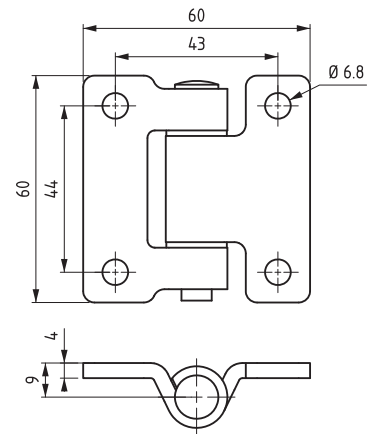
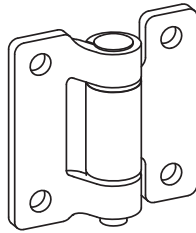
# ▶ ПЛОСКИЕ ПЕТЛИ

## ПЛОСКАЯ ПЕТЛЯ

1599



V : 1



- Версия из нержавеющей стали: стр. 510
- Угол открывания 180°

### МАТЕРИАЛ

КОРПУС:  
Сталь

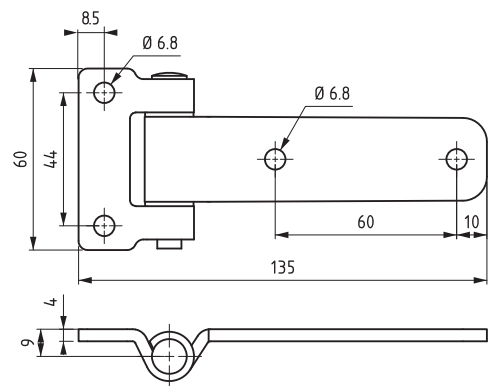
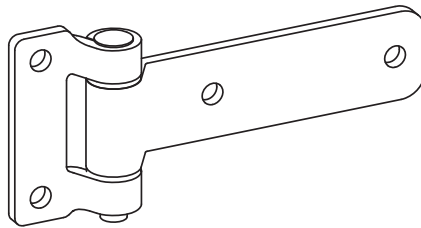
### ШТИФТ:

Нержавеющая сталь

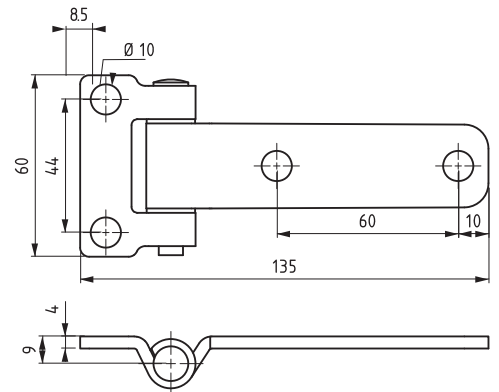
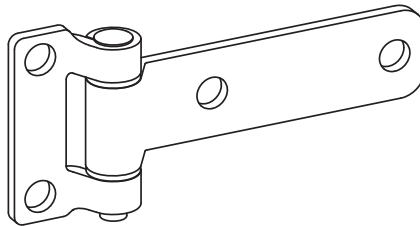
### ПОКРЫТИЕ

Цинк или Черное покрытие

V : 2



V : 3



Угол поворота петли



**⚠ Примечание:**  
Винты не в комплекте

### КОД ИЗДЕЛИЯ

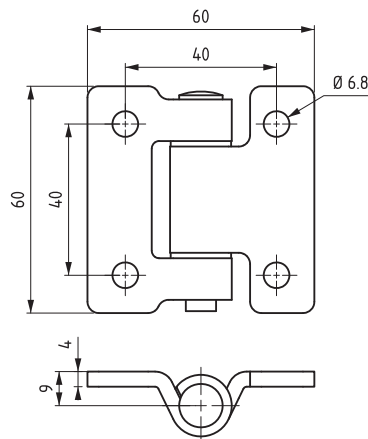
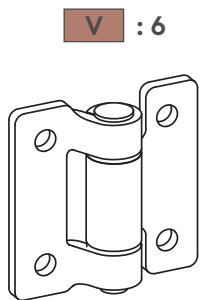
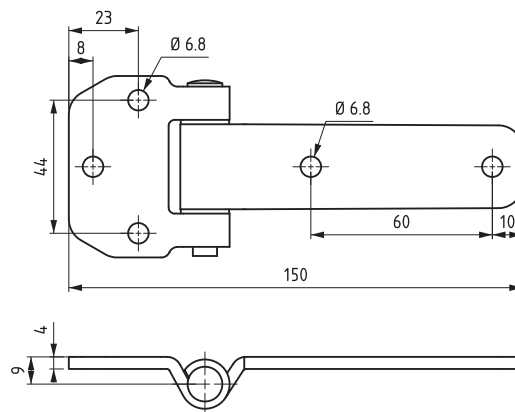
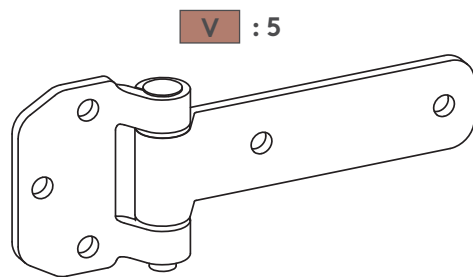
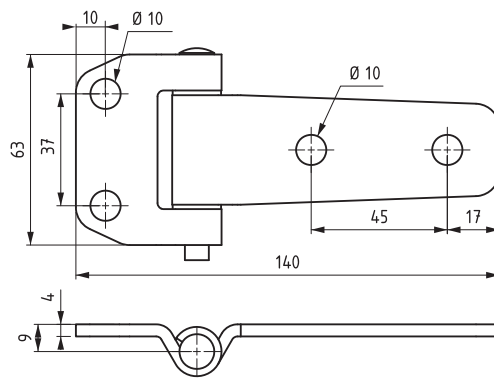
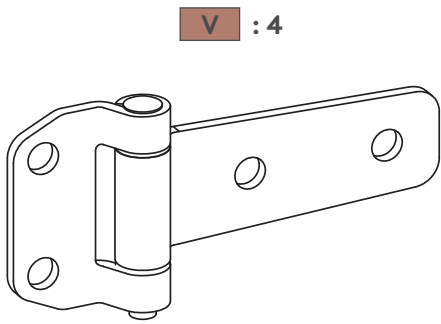
1599 - 6 - F - V  
 КОД ПРОДУКТА    МАТЕРИАЛ    ПОКРЫТИЕ    ВЕРСИЯ

МАТЕРИАЛ	M	ПОКРЫТИЕ	F
Сталь	6	Цинк	3
		Черное покрытие	2



1599

ПЛОСКАЯ ПЕТЛЯ



- Версия из нержавеющей стали: стр. 511
- Угол открывания 180°

**МАТЕРИАЛ**

КОРПУС:  
Сталь

ШТИФТ:  
Нержавеющая сталь

**ПОКРЫТИЕ**

Цинк или Черное покрытие

**КОД ИЗДЕЛИЯ**



МАТЕРИАЛ	M	ПОКРЫТИЕ	F
Сталь	6	Цинк	3
		Черное покрытие	2

Угол поворота петли



**⚠ Примечание:**  
Винты не в комплекте