

540

КОМПРЕССИОННЫЙ ЗАМОК

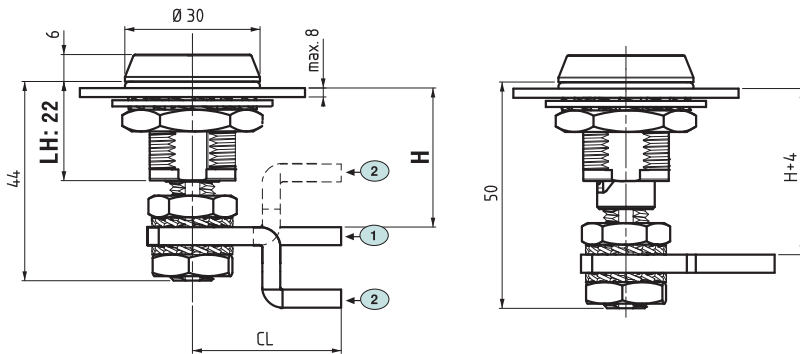
КОРОТКИЙ КОРПУС



- Используется в шкафах для дополнительного прижатия в условиях вибрации
- Обеспечивает прижим 4 мм
- Обеспечивает шумоизоляцию
- Доступны альтернативные цилиндры и ригели
- Стандартные ригели без стопора
- Замок был протестирован в соответствии с DIN EN 61373 Категория 1-B для вибрации и удара.
- Диапазон рабочих температур: -50 / + 80 С,
- Гайка М22 должна быть затянута с усилием 60Н (Ньютона)
- Гайка М10 должна быть затянута с усилием 10Н (Ньютона)
- Максимальная нагрузка - 562 Н

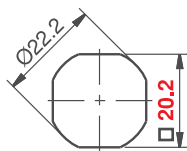
МАТЕРИАЛ

КОРПУС: Нерж. сталь (AISI 316)  
 ЦИЛИНДР: Нерж. сталь (AISI 316)  
 РИГЕЛЬ: Нерж. сталь (AISI 304)  
 ГАЙКА: Нерж. сталь (AISI 304)

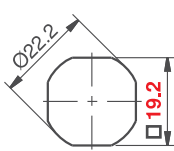


V :2

V :4



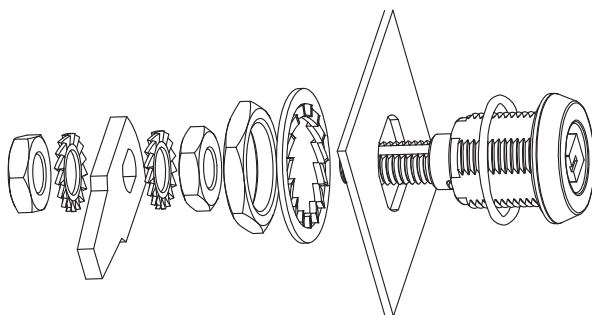
Монтажное отверстие Стандартный



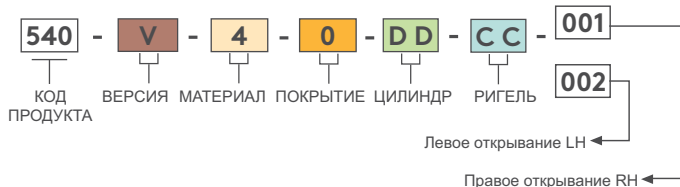
Монтажное отверстие Стандартный

ВНИМАНИЕ

РИГЕЛЬ	СС	СН	СЛ	МАКС.	
1	01	0	33	28	38
2	02	14	33	14	52



КОД ИЗДЕЛИЯ



Для ключей см. страницы: 189 - 191