

ПРОДУКЦИЯ ИЗ НЕРЖАВЕЮЩЕЙ СТАЛИ

ГИГИЕНИЧНЫЙ КОМПРЕССИОННЫЙ ЗАМОК

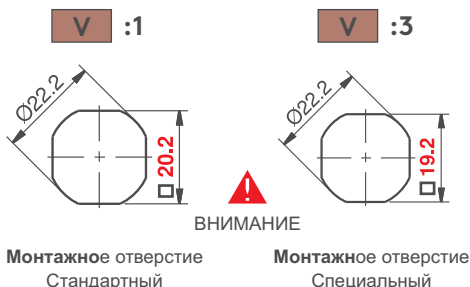
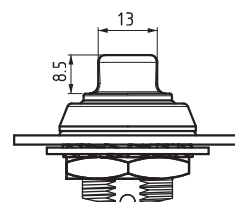
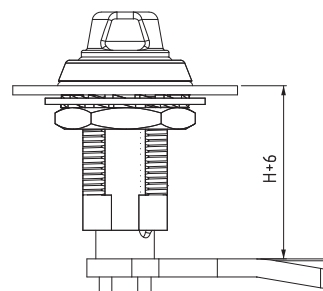
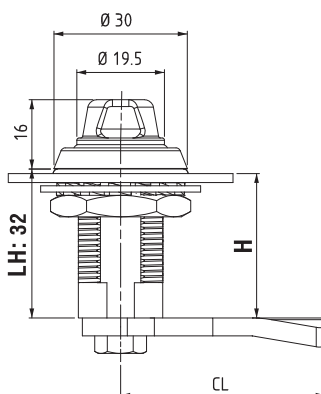
440



- Грязеустойчив и легко очищаемый
- Соответствует санитарно-гигиеническим требованиям
- Используется в шкафах для дополнительного прижатия в условиях вибрации
- Обеспечивает прижим 6 мм
- Обеспечивает шумоизоляцию
- Доступны альтернативные цилиндры и ригели
- Стандартные ригели без стопора
- Замок был протестирован в соответствии с DIN EN 61373 Категория 1-B для вибрации и удара.
- Диапазон рабочих температур: -50 / + 80 C,
- Гайка M22 должна быть затянута с усилием 60Н (Ньютона)
- Гайка M10 должна быть затянута с усилием 10Н (Ньютона)
- Максимальная нагрузка - 562 Н

МАТЕРИАЛ

КОРПУС: Нерж. сталь (AISI 316)
 ЦИЛИНДР: Нерж. сталь (AISI 316)
 РИГЕЛЬ: Нерж. сталь (AISI 304)
 ГАЙКА: Нерж. сталь (AISI 304)
 УПЛОТ. КОЛЬЦО: Силикон

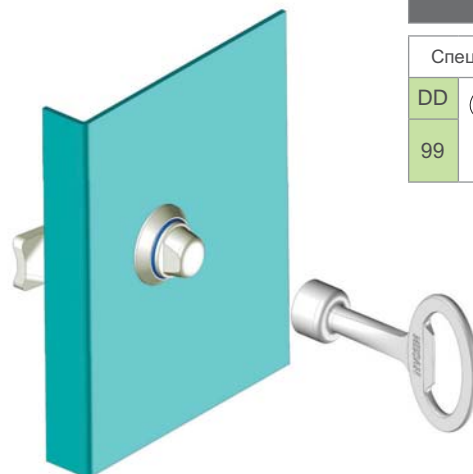


Монтажное отверстие Стандартный

Монтажное отверстие Специальный

ЦИЛИНДРЫ

Специальный	8 мм Квадрат
DD	DD
99	28



СПЕЦИАЛЬНЫЙ КЛЮЧ

368-94



МАТЕРИАЛ

Zamak DIN-EN 1774-ZnAl4Cu1

ПОКРЫТИЕ

Хром

КОД ИЗДЕЛИЯ

