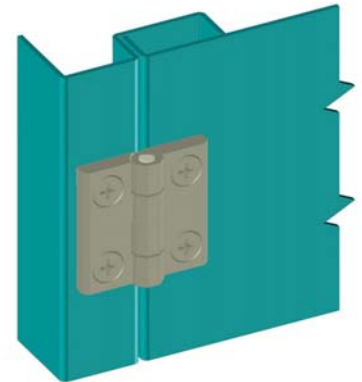
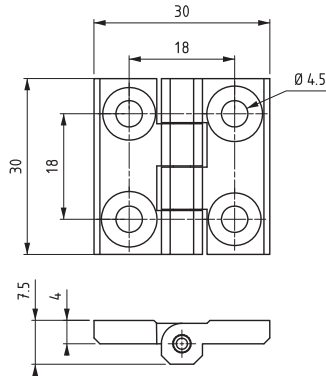


ПРОДУКЦИЯ ИЗ НЕРЖАВЕЮЩЕЙ СТАЛИ

ПЕТЛЯ

1299



МАТЕРИАЛ
Нерж. сталь (AISI 316)

Угол поворота петли

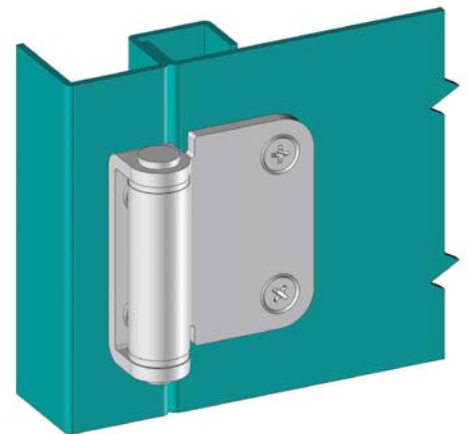
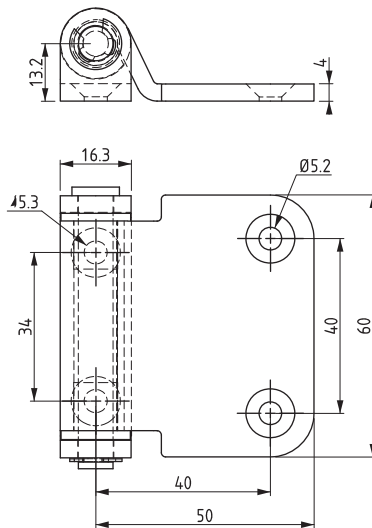


КОД ИЗДЕЛИЯ

1299 - 4 - 0
 КОД ПРОДУКТА МАТЕРИАЛ ПОКРЫТИЕ

FLAT HINGE

600



МАТЕРИАЛ
КОРПУС: Нерж. сталь (AISI 316)
ШТИФТ: Нерж. сталь (AISI 303)

Угол поворота петли



КОД ИЗДЕЛИЯ

600 - 4 - 0 - 00 - 3
 КОД ПРОДУКТА МАТЕРИАЛ ПОКРЫТИЕ ВЫСОТА ВЕРСИЯ