

Монтажное отверстие

Пример применения V:2 (стандартные тяги):

204

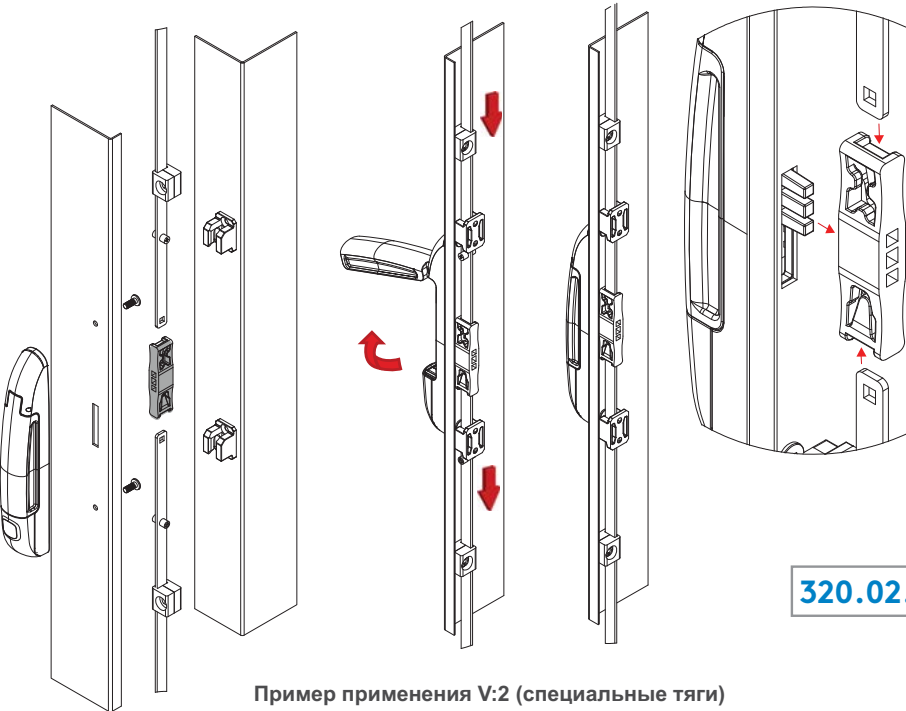
ПРЯМОЛИНЕЙНЫЙ ЗАМОК-РУЧКА



- Эргономичный и современный дизайн
- Блокировка и разблокировка прямолинейными движениями
- Модульная система, позволяющая легко модифицировать замок-ручку под запросы клиентов
- Верхние и нижние плоские тяги перемещаются в одном направлении

МАТЕРИАЛ

КОРПУС: PA6 GFR 30
РУЧКА: Zamak DIN-EN 1774-ZnAl4Cu1



Пример применения V:2 (специальные тяги)

320.02.225

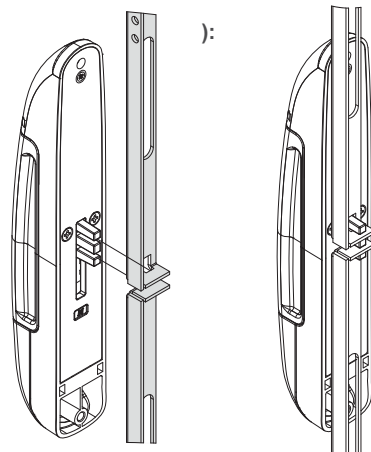
Аппарат для быстрого монтажа



- Позволяет легко монтировать плоские тяги

МАТЕРИАЛ

PA6 GFR 30



Для ключей см. страницы: 178 - 188

Для стержней - тяг см. страницы: 189 - 191