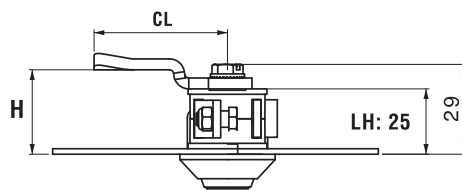
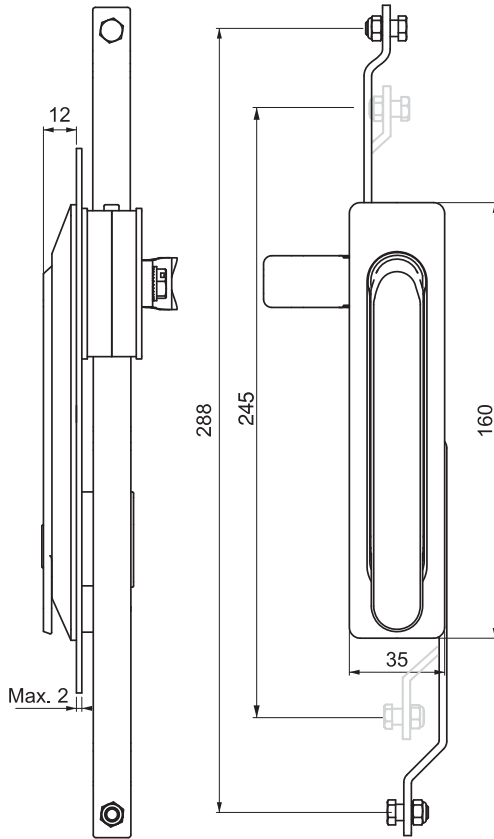
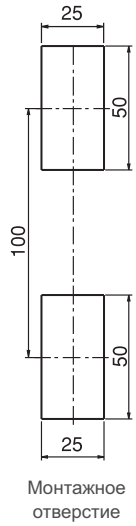


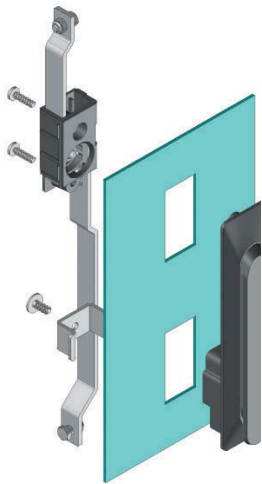
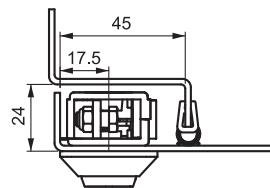


219

ЗАМОК – РУЧКА С ТЯГАМИ



Можно использовать с наружным уплотнением



- Малая версия: стр. 81
- Для наружной установки может применяться уплотнитель
- Используется специальный механизм замка
- Экономичное решение

**МАТЕРИАЛ**

КОРПУС: Zamak DIN-EN 1774-ZnAl4Cu1 или PA6 GFR 30

РУЧКА: Zamak DIN-EN 1774-ZnAl4Cu1 или PA6 GFR 30

МЕХАНИЗМ: PA66

РИГЕЛЬ: Цинк

УПЛОТНЕНИЕ: Полиуретан

**КОД ИЗДЕЛИЯ**



МАТЕРИАЛ	M	ПОКРЫТИЕ	F
Zamak	1	Хром	1
Полиамид	2	Черное покрытие	2
		Без покрытия	0

Для ригелей см. страницы: 172 - 173

Для ключей см. страницы: 178 - 188