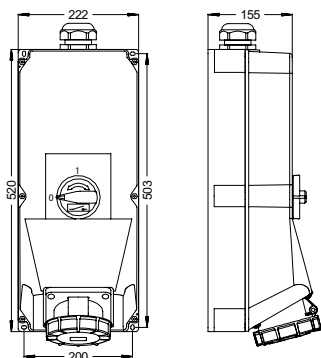


Отключаемые розетки с блокировкой – настенные

механическая блокировка, блокируемая на навесной замок

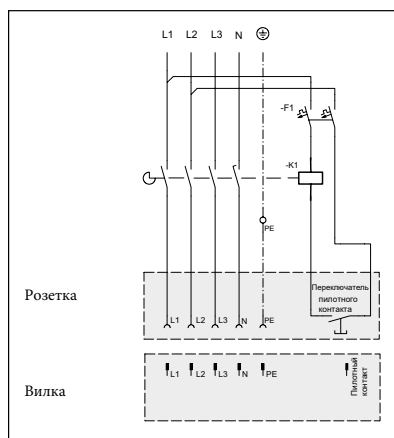
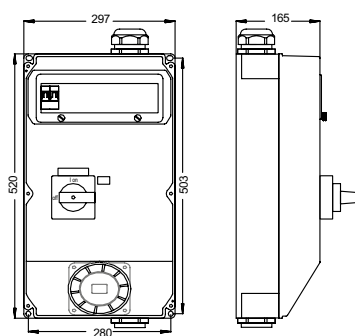


Отключаемая розетка с блокировкой – механическая блокировка 125А

- ВхШхГ = 520x222x155 мм
- винтовые зажимы
- материал корпуса: PC/ABS
- контакты: латунь с пластинчатым контактом CuBe
- механическая блокировка
- ввод сверху
- компактный дизайн

IP67 степень защиты

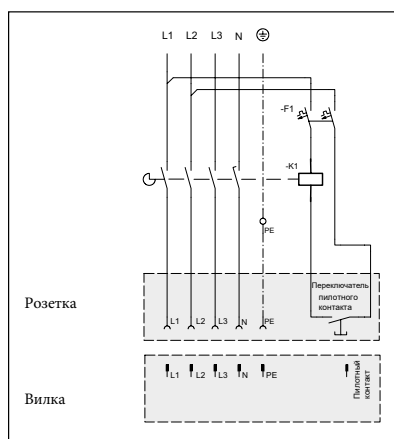
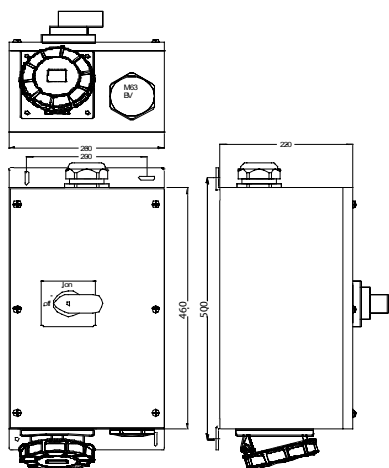
Отключаемая розетка с блокировкой – электрическая блокировка 125А



- ВхШхГ = 520x297x165 мм
- материал: PC/ABS
- компактный дизайн
- управляется автоматическим выключателем 125А 4р с встроенным автоматическим выключателем 400 В от PCS-системы
- ввод сверху или снизу (М63)
- схема управления защищена автоматическим выключателем 10А 2р
- тепловой расцепитель регулируется от 0,7 до 1 Ин
- ручной сброс после автоматического отключения (позиция "сработала защита")

IP54 степень защиты
IP66 по запросу

Отключаемая розетка с блокировкой – электрическая блокировка 125А



Принципиальная схема

- ВхШхГ = 460x260x220 мм
- металлический корпус (RAL 7035), степень защиты IP66
- управляется автоматическим выключателем 125А 4р с встроенным автоматическим выключателем 400 В от PCS-системы
- опционально со встроенным устройством защиты от УЗО
- может монтироваться снаружи на стену
- ввод сверху или снизу (М63)
- схема управления защищена автоматическим выключателем 10А 2р
- тепловой расцепитель регулируется от 0,7 до 1 Ин
- ручной сброс после автоматического отключения (позиция "сработала защита")

IP66 степень защиты

■ ■ ■ Технические данные 125А:

- 125А 3-, 4- и 5 полюсов
- наконечники макс. 70/50 мм²
- кабельный ввод М50 (диаметр кабеля 32-38 мм)
- степень защиты IP66 или 67

Ток	Полюсы	Упаковка штук	110В~	230В~	400В~	500В~	440В~
			50/60Гц 4h Кар.№	50/60Гц 3р=6h 4р+5р=9h Кар.№	50/60Гц 3р=9h 4р+5р=6h Кар.№	50/60Гц 7h Кар.№	60Гц 3h Кар.№

125	3	1	9755090	9755102	9755091	9755101	
125	4	1	9755095	9755096	9755099	9755098	
125	5	1	9755104	9755105	9755100	9755103	

Специальные конструкции доступны по запросу



9755100

125	5	1			9029100		
-----	---	---	--	--	----------------	--	--



125	5	1			9754100		
-----	---	---	--	--	----------------	--	--



- автоматический выключатель PCE Merz ML3
 - категория AC22A, 690В (AC3, 690В, 3~, 45кВт)
 - номинальный условный ток короткого замыкания 10кА
 - механический срок службы 30.000 циклов
- в соотв. с EN60309, ÖVE

