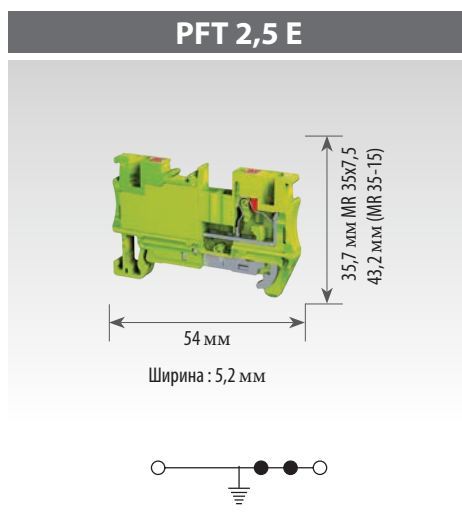


Клеммы Push-in

Клеммы заземления



Наименование
Номер заказа
Количество в упаковке
Номинальные значения
IEC 60947-7-2
Информация по подключению
Сечение (мм²)
Одножильный провод min мм²: (мм²)-(min-max)
Многожильный провод (мм²)-(min-max)
Многожильный провод (мм²)-(min-max)
AWG - провод
Описание
Длина зачистки кабеля (мм)
Максимальный Момент затяжки
Диаметр винта
Импульсное напряжение (кВ)
Степень загрязнения / категория напряжения / группа материалов
Аксессуары
DIN-рейка
Концевой стопор
Клеммная маркировка
Ленточная маркировка
Групповая маркировка



PFT 2,5 E
8001298064
50
2,5
0,5 - 2,5
0,5 - 2,5
0,5 - 2,5
20-12 AWG
12
8
3 / III / I

Наименование	Номер заказа	шт.
DR 35-7,5 S 2M	8015393407	40
DR 35-15 S 2M	8015393427	20
PS 1	8010197328	50
MTG 5	8020389009	500
TBSL 22X20	8020384009	1
GM1	8014393008	50
GM2	8014393018	50

* Клеммные колодки серии PFT закрыты с двух сторон - нет необходимости в использовании дополнительной торцевой пластины.