

Тип	№ арт.	A	A1	A2	A3	A4	B	B1	B2	B3	B4	C	C1	C2
STN BY 106x58 SSTN BY 106x58	IOB-35210 IOB-45210	580	534	-	395	92	1060	-	390	-	660	-	492	43
STN BY 106x84 SSTN BY 106x84	IOB-35310 IOB-45310	840	794	235	-	92	1060	-	390	-	660	333	-	43

Корпус + Кабельный карман 250 мм		
Тип	№ арт.	A
STN BY 106x58+KKN SSTN BY 106x58+KKN	IOB-35213 IOB-45213	830 850
STN BY 106x84+KKN SSTN BY 106x84+KKN	IOB-35313 IOB-45313	1090 1110

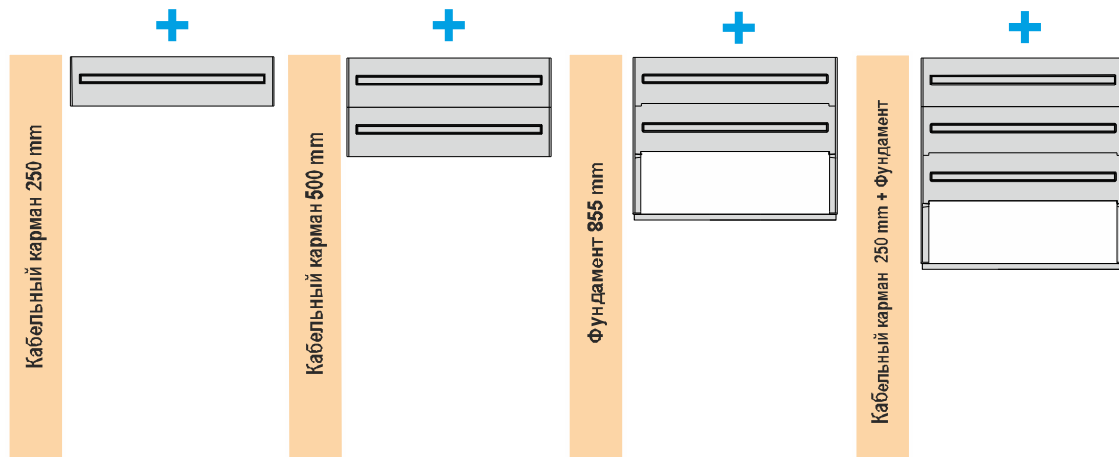
Корпус + Кабельный карман 500 мм		
Тип	№ арт.	A
STN BY 106x58+KKN 500 SSTN BY 106x58+KKN 500	IOB-35214 IOB-45214	1080 1100
STN BY 106x84+KKN 500 SSTN BY 106x84+KKN 500	IOB-35314 IOB-45314	1340 1360



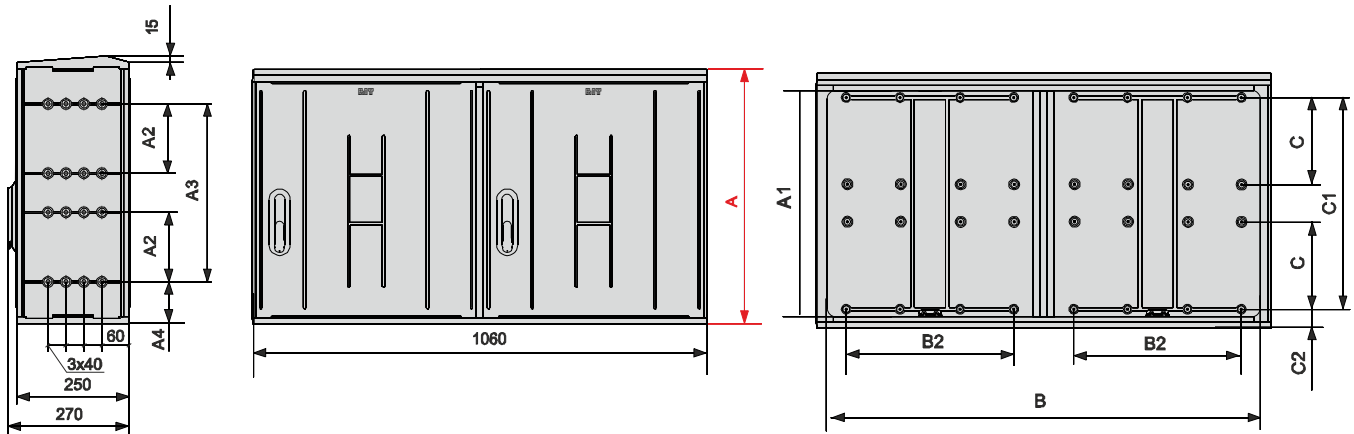
Корпус + Фундамент 855 мм		
Тип	№ арт.	A
STN BY 106x58+FTN SSTN BY 106x58+FTN	IOB-35211 IOB-45211	1435 1455
STN BY 106x84+FTN SSTN BY 106x84+FTN	IOB-35311 IOB-45311	1695 1715

Корпус + Кабельный карман 250 мм + Фундамент		
Тип	№ арт.	A
STN BY 106x58+KKN+FTN SSTN BY 106x58+KKN+FTN	IOB-35212 IOB-45212	1685 1705
STN BY 106x84+KKN+FTN SSTN BY 106x84+KKN+FTN	IOB-35312 IOB-45312	1945 1965

Корпус можно соединять со следующей продукцией



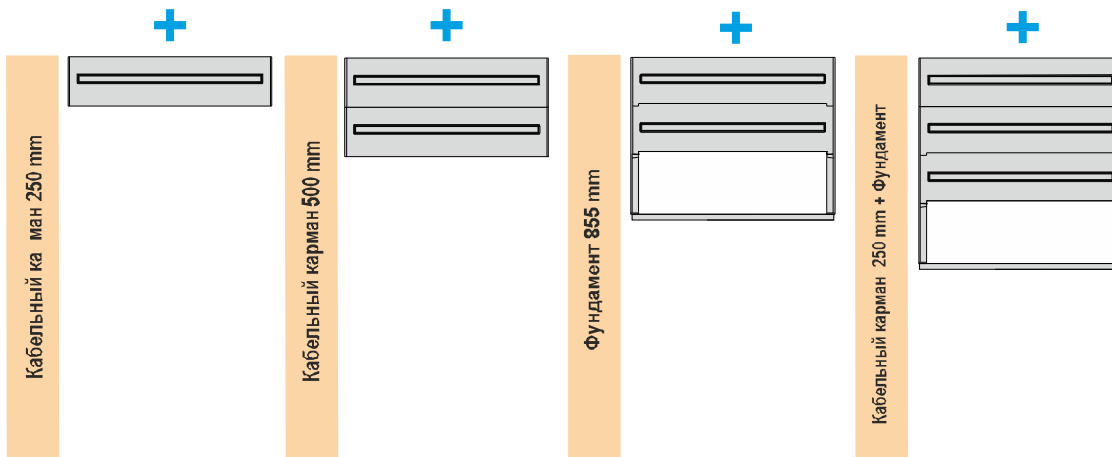
Возможна установка корпусов на одном или нескольких кабельных карманах а также использование кабельного кармана с дном (KKDN) в этом случае в артикуле корпуса последняя цифра меняется на 7



Тип	№ арт.	A	A1	A2	A3	A4	B	B1	B2	B3	B4	C	C1	C2
STN BY 106x58/2 SSTN BY 106x58/2	IOB-35220 IOB-45220	580	534	-	395	92	1060	-	390	-	-	-	492	43
STN BY 106x84/2 SSTN BY 106x84/2	IOB-35320 IOB-45320	840	794	235	-	92	1060	-	390	-	-	333	-	43



Корпус можно соединять со следующей продукцией



Корпус + Кабельный карман 250 мм		
Тип	№ арт.	A
STN BY 106x58/2+KKN SSTN BY 106x58/2+KKN	IOB-35223 IOB-45223	830 850
STN BY 106x84/2+KKN SSTN BY 106x84/2+KKN	IOB-35323 IOB-45323	1090 1110

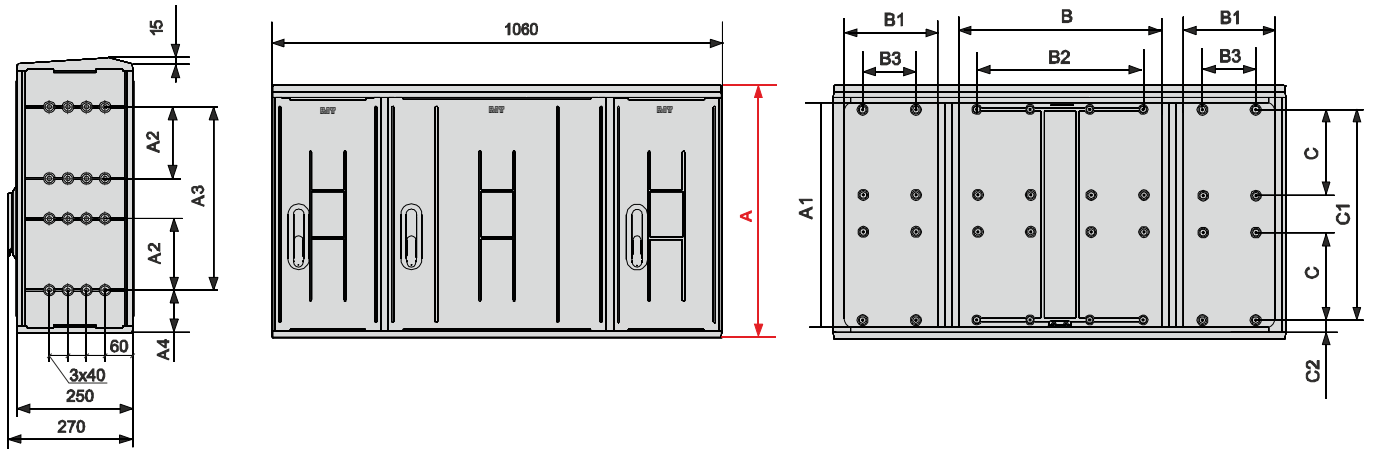
Корпус + Кабельный карман 500 мм		
Тип	№ арт.	A
STN BY 106x58/2+KKN 500 SSTN BY 106x58/2+KKN 500	IOB-35224 IOB-45224	1080 1100
STN BY 106x84/2+KKN 500 SSTN BY 106x84/2+KKN 500	IOB-35324 IOB-45324	1340 1360

Корпус + Фундамент 855 мм		
Тип	№ арт.	A
STN BY 106x58/2+FTN SSTN BY 106x58/2+FTN	IOB-35221 IOB-45221	1435 1455
STN BY 106x84/2+FTN SSTN BY 106x84/2+FTN	IOB-35321 IOB-45321	1695 1715

Корпус + Кабельный карман 250 мм + Фундамент		
Тип	№ арт.	A
STN BY 106x58/2+KKN+FTN SSTN BY 106x58/2+KKN+FTN	IOB-35222 IOB-45222	1685 1705
STN BY 106x84/2+KKN+FTN SSTN BY 106x84/2+KKN+FTN	IOB-35322 IOB-45322	1945 1965

Возможна установка корпусов на одном или нескольких кабельных карманах а также использование кабельного кармана с дном (KKDN) в этом случае в артикуле корпуса последняя цифра меняется на 7

Производитель оставляет за собой право вносить технические изменения



Тип	№ арт.	A	A1	A2	A3	A4	B	B1	B2	B3	B4	C	C1	C2
STN BY 106x58/3S SSTN BY 106x58/3S	IOB-35230 IOB-45230	580	534	-	395	92	480	215	390	125	-	-	492	43
STN BY 106x84/3S SSTN BY 106x84/3S	IOB-35330 IOB-45330	840	794	235	-	92	480	215	390	125	-	333	-	43

Корпус + Кабельный карман 250 мм

Тип	№ арт.	A
STN BY 106x58/3S+KKN SSTN BY 106x58/3S+KKN	IOB-35233 IOB-45233	830 850
STN BY 106x84/3S+KKN SSTN BY 106x84/3S+KKN	IOB-35333 IOB-45333	1090 1110

Корпус + Кабельный карман 500 мм

Тип	№ арт.	A
STN BY 106x58/3S+KKN 500 SSTN BY 106x58/3S+KKN 500	IOB-35234 IOB-45234	1080 1100
STN BY 106x84/3S+KKN 500 SSTN BY 106x84/3S+KKN 500	IOB-35334 IOB-45334	1340 1360



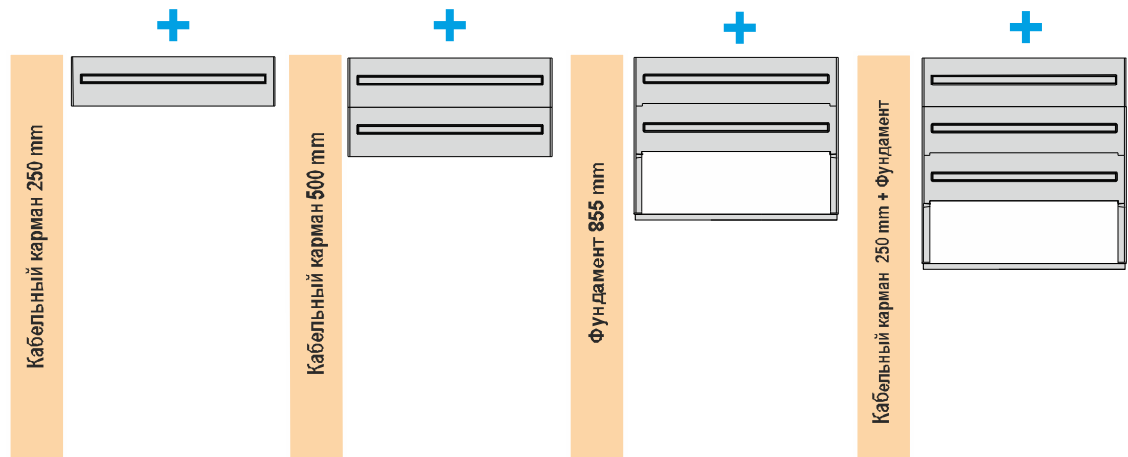
Корпус + Фундамент 855 мм

Тип	№ арт.	A
STN BY 106x58/3S+FTN SSTN BY 106x58/3S+FTN	IOB-35231 IOB-45231	1435 1455
STN BY 106x84/3S+FTN SSTN BY 106x84/3S+FTN	IOB-35331 IOB-45331	1695 1715

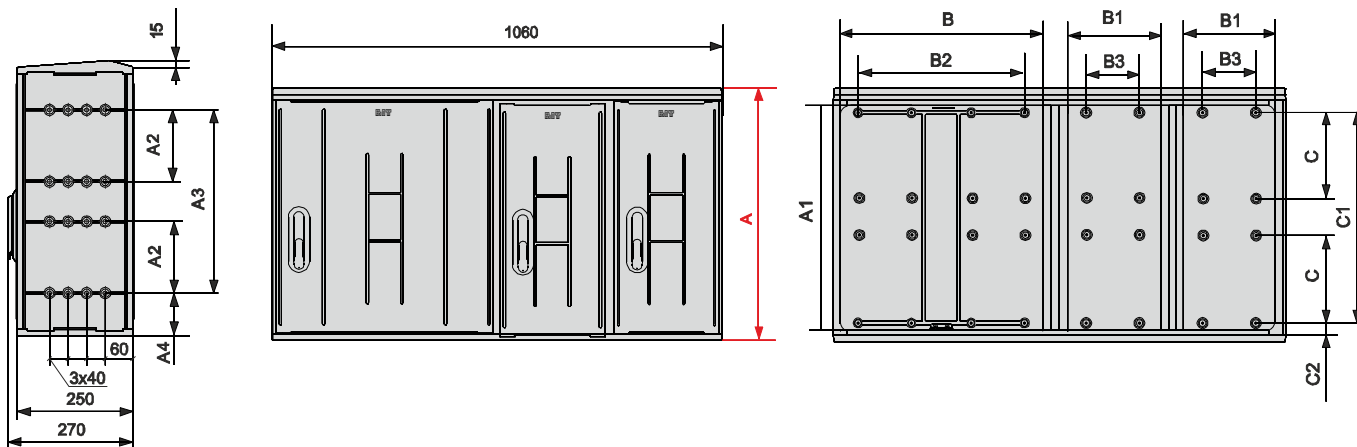
Корпус + Кабельный карман 250 мм + Фундамент

Тип	№ арт.	A
STN BY 106x58/3S+KKN+FTN SSTN BY 106x58/3S+KKN+FTN	IOB-35232 IOB-45232	1685 1705
STN BY 106x84/3S+KKN+FTN SSTN BY 106x84/3S+KKN+FTN	IOB-35332 IOB-45332	1945 1965

Корпус можно соединять со следующей продукцией



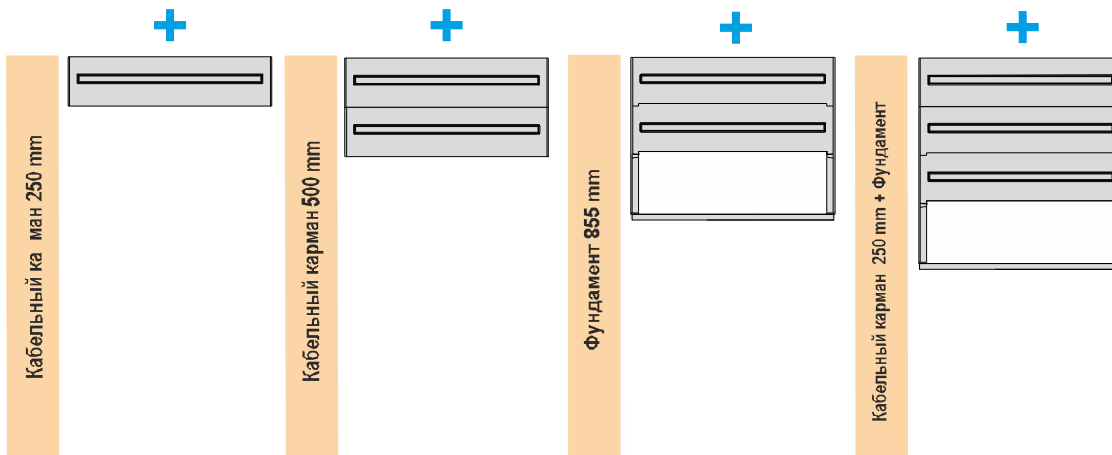
Возможна установка корпусов на одном или нескольких кабельных карманах а также использование кабельного кармана с дном (KKDN) в этом случае в артикуле корпуса последняя цифра меняется на 7



Тип	№ арт.	A	A1	A2	A3	A4	B	B1	B2	B3	B4	C	C1	C2
STN BY 106x58/3L SSTN BY 106x58/3L	IOB-35260 IOB-45260	580	534	-	395	92	480	215	390	125	-	-	492	43
STN BY 106x84/3L SSTN BY 106x84/3L	IOB-35360 IOB-45360	840	794	235	-	92	480	215	390	125	-	333	-	43



Корпус можно соединять со следующей продукцией



Корпус + Кабельный карман 250 мм		
Тип	№ арт.	A
STN BY 106x58/3L+KKN SSTN BY 106x58/3L+KKN	IOB-35263 IOB-45263	830 850
STN BY 106x84/3L+KKN SSTN BY 106x84/3L+KKN	IOB-35363 IOB-45363	1090 1110

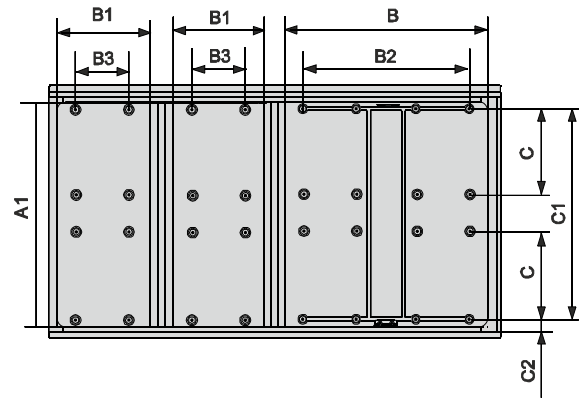
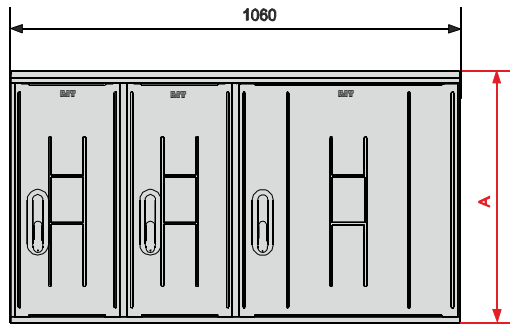
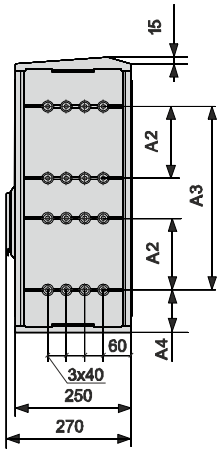
Корпус + Кабельный карман 500 мм		
Тип	№ арт.	A
STN BY 106x58/3L+KKN 500 SSTN BY 106x58/3L+KKN 500	IOB-35264 IOB-45264	1080 1100
STN BY 106x84/3L+KKN 500 SSTN BY 106x84/3L+KKN 500	IOB-35364 IOB-45364	1340 1360

Корпус + Фундамент 855 мм		
Тип	№ арт.	A
STN BY 106x58/3L+FTN SSTN BY 106x58/3L+FTN	IOB-35261 IOB-45261	1435 1455
STN BY 106x84/3L+FTN SSTN BY 106x84/3L+FTN	IOB-35361 IOB-45361	1695 1715

Корпус + Кабельный карман 250 мм + Фундамент		
Тип	№ арт.	A
STN BY106x58/3L+KKN+FTN SSTN BY 106x84/3L+KKN+FTN	IOB-35262 IOB-45262	1685 1705
STN BY 106x84/3L+KKN+FTN SSTN BY 106x84/3L+KKN+FTN	IOB-35362 IOB-45362	1945 1965

Возможна установка корпусов на одном или нескольких кабельных карманах а также использование кабельного кармана с дном (KKDN) в этом случае в артикуле корпуса последняя цифра меняется на 7

Производитель оставляет за собой право вносить технические изменения



Тип	№ арт.	A	A1	A2	A3	A4	B	B1	B2	B3	B4	C	C1	C2
STN BY 106x58/3P SSTN BY 106x58/3P	IOB-35270 IOB-45270	580	534	-	395	92	480	215	390	125	-	-	492	43
STN BY 106x84/3P SSTN BY 106x84/3P	IOB-35370 IOB-45370	840	794	235	-	92	480	215	390	125	-	333	-	43

Корпус + Кабельный карман 250 мм		
Тип	№ арт.	A
STN BY 106x58/3P+KKN SSTN BY 106x58/3P+KKN	IOB-35273 IOB-45273	830 850
STN BY 106x84/3P+KKN SSTN BY 106x84/3P+KKN	IOB-35373 IOB-45373	1090 1110

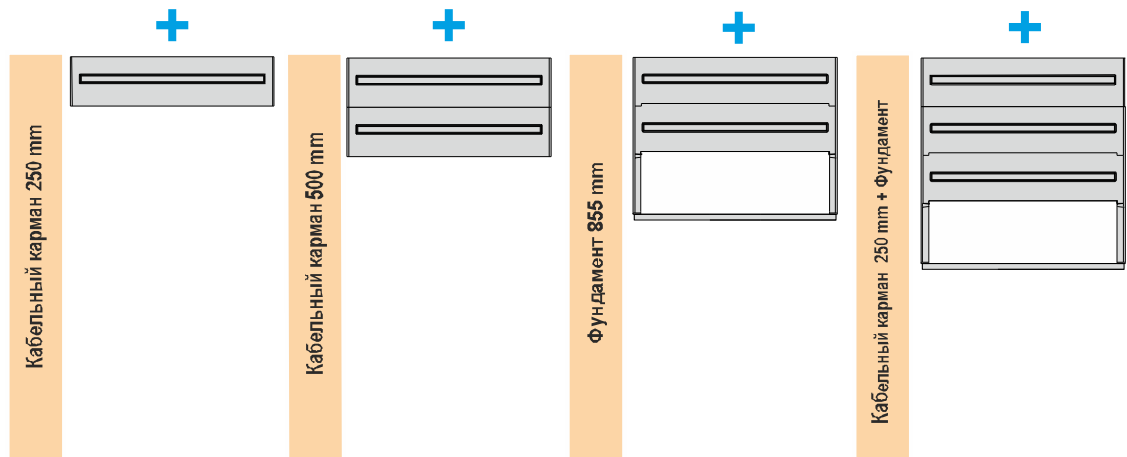
Корпус + Кабельный карман 500 мм		
Тип	№ арт.	A
STN BY 106x58/3P+KKN 500 SSTN BY 106x58/3P+KKN 500	IOB-35274 IOB-45274	1080 1100
STN BY 106x84/3P+KKN 500 SSTN BY 106x84/3P+KKN 500	IOB-35374 IOB-45374	1340 1360



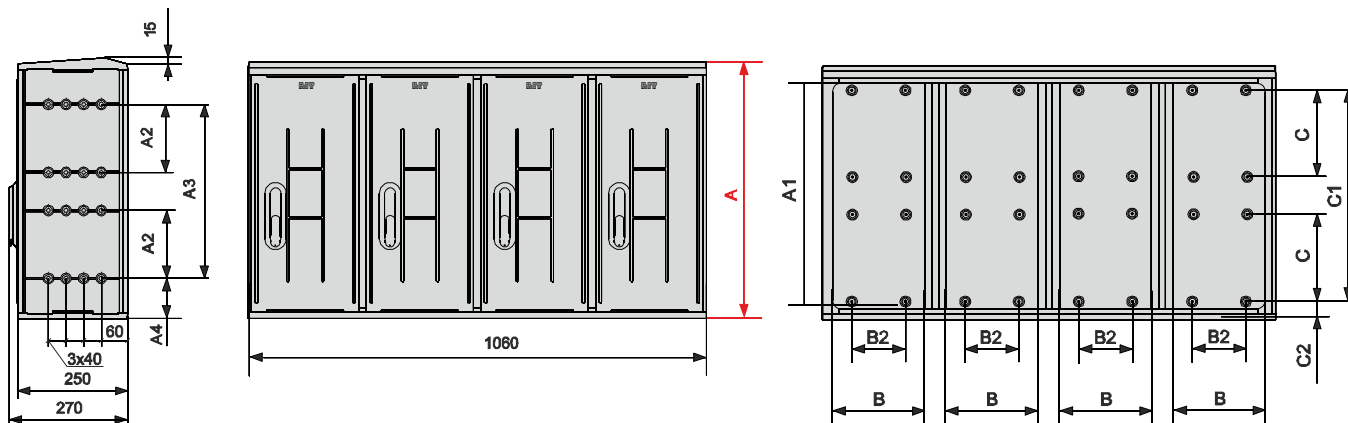
Корпус + Фундамент 855 мм		
Тип	№ арт.	A
STN BY 106x58/3P+FTN SSTN BY 106x58/3P+FTN	IOB-35271 IOB-45271	1435 1455
STN BY 106x84/3P+FTN SSTN BY 106x84/3P+FTN	IOB-35371 IOB-45371	1695 1715

Корпус + Кабельный карман 250 мм + Фундамент		
Тип / Type / Тип	№ арт. / Art. no / Но. арт.	A
STN BY 106x58/3P+KKN+FTN SSTN BY 106x58/3P+KKN+FTN	IOB-35272 IOB-45272	1685 1705
STN BY 106x84/3P+KKN+FTN SSTN BY 106x84/3P+KKN+FTN	IOB-35372 IOB-45372	1945 1965

Корпус можно соединять со следующей продукцией



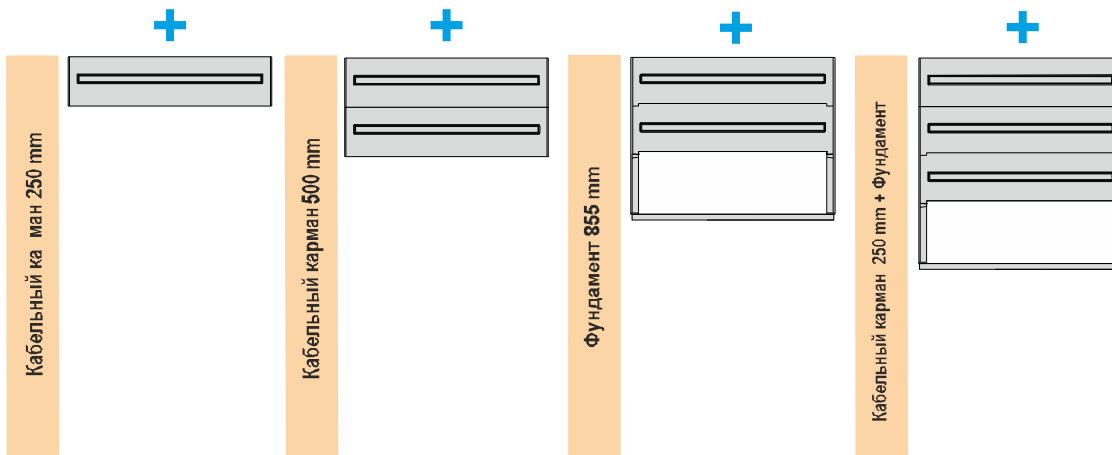
Возможна установка корпусов на одном или нескольких кабельных карманах а также использование кабельного кармана с дном (KKDN) в этом случае в артикуле корпуса последняя цифра меняется на 7



Тип	№ арт.	A	A1	A2	A3	A4	B	B1	B2	B3	B4	C	C1	C2
STN BY 106x58/4 SSTN BY 106x58/4	IOB-35280 IOB-45280	580	534	-	395	92	215	-	125	-	-	-	492	43
STN BY 106x84/4 SSTN BY 106x84/4	IOB-35380 IOB-45380	840	794	235	-	92	215	-	125	-	-	333	-	43



Корпус можно соединять со следующей продукцией



Возможна установка корпусов на одном или нескольких кабельных карманах а также использование кабельного кармана с дном (KKDN) в этом случае в артикуле корпуса последняя цифра меняется на 7

Производитель оставляет за собой право вносить технические изменения

Корпус + Кабельный карман 250 мм		
Тип	№ арт.	A
STN BY 106x58/4+KKN SSTN BY 106x58/4+KKN	IOB-35283 IOB-45283	830 850
STN BY 106x84/4+KKN SSTN BY 106x84/4+KKN	IOB-35383 IOB-45383	1090 1110

Корпус + Кабельный карман 500 мм		
Тип	№ арт.	A
STN BY 106x58/4+KKN 500 SSTN BY 106x58/4+KKN 500	IOB-35284 IOB-45284	1080 1100
STN BY 106x84/4+KKN 500 SSTN BY 106x84/4+KKN 500	IOB-35384 IOB-45384	1340 1360

Корпус + Фундамент 855 мм		
Тип	№ арт.	A
STN BY 106x58/4+FTN SSTN BY 106x58/4+FTN	IOB-35261 IOB-45261	1435 1455
STN BY 106x84/4+FTN SSTN BY 106x84/4+FTN	IOB-35361 IOB-45361	1695 1715

Корпус + Кабельный карман 250 мм + Фундамент		
Тип	№ арт.	A
STN BY 106x58/4+KKN+FTN SSTN BY 106x58/4+KKN+FTN	IOB-35282 IOB-45282	1685 1705
STN BY 106x84/4+KKN+FTN SSTN BY 106x84/4+KKN+FTN	IOB-35382 IOB-45382	1945 1965