

Тип	№ арт.	A	A1	A2	A3	A4	B	B1	B2	B3	B4	C	C1	C2
STN BY 53x42 SSTN BY 53x42	IOB-32110 IOB-42110	420	374	-	235	92	480	-	125	-	390	-	332	43
STN BY 53x58 SSTN BY 53x58	IOB-32210 IOB-42210	580	534	-	395	92	480	-	125	-	390	-	492	43
STN BY 53x84 SSTN BY 53x84	IOB-32310 IOB-42310	840	794	235	-	92	480	-	125	-	390	333	-	43

Корпус + Кабельный карман 250 мм

Тип	№ арт.	A
STN BY 53x42+KKN SSTN BY 53x42+KKN	IOB-32113 IOB-42113	670 690
STN BY 53x58+KKN SSTN BY 53x58+KKN	IOB-32213 IOB-42213	830 850
STN BY 53x84+KKN SSTN BY 53x84+KKN	IOB-32313 IOB-42313	1090 1110

Корпус + Кабельный карман 500 мм

Тип	№ арт.	A
STN BY 53x42+KKN 500 SSTN BY 53x42+KKN 500	IOB-32114 IOB-42114	920 940
STN BY 53x58+KKN 500 SSTN BY 53x58+KKN 500	IOB-32214 IOB-42214	1080 1100
STN BY 53x84+KKN 500 SSTN BY 53x84+KKN 500	IOB-32314 IOB-42314	1340 1360



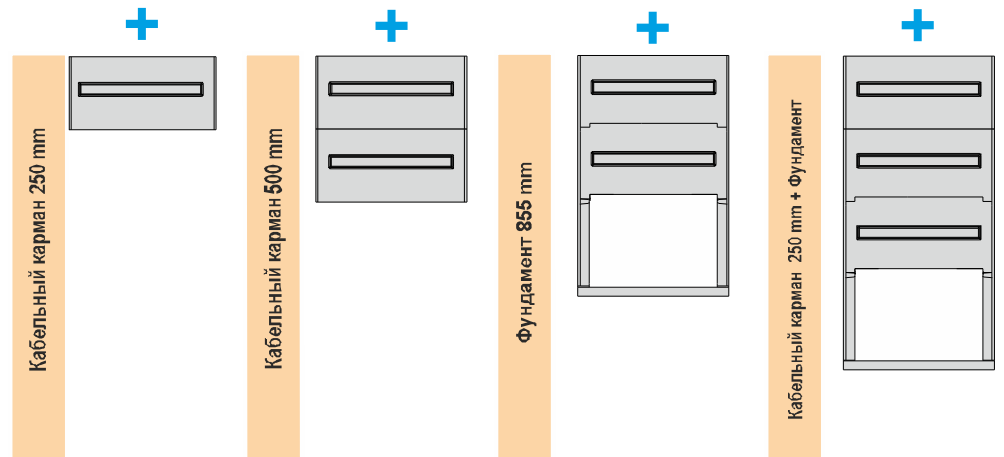
Корпус можно соединять со следующей продукцией

Корпус + Фундамент 855 мм

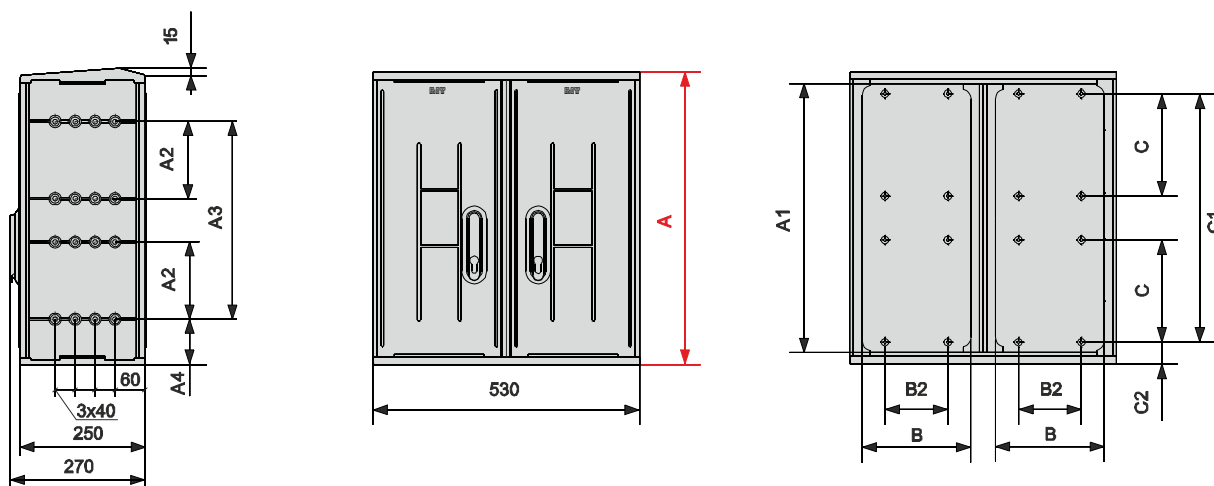
Тип	№ арт.	A
STN BY 53x42+FTN SSTN BY 53x42+FTN	IOB-32111 IOB-42111	1275 1295
STN BY 53x58+FTN SSTN BY 53x58+FTN	IOB-32211 IOB-42211	1435 1455
STN BY 53x84+FTN SSTN BY 53x84+FTN	IOB-32311 IOB-42311	1695 1715

Корпус + Кабельный карман 250 мм + Фундамент

Тип	№ арт.	A
STN BY 53x42+KKN+FTN SSTN BY 53x42+KKN+FTN	IOB-32112 IOB-42112	1525 1545
STN BY 53x58+KKN+FTN SSTN BY 53x58+KKN+FTN	IOB-32212 IOB-42212	1685 1705
STN BY 53x84+KKN+FTN SSTN BY 53x84+KKN+FTN	IOB-32312 IOB-42312	1945 1965



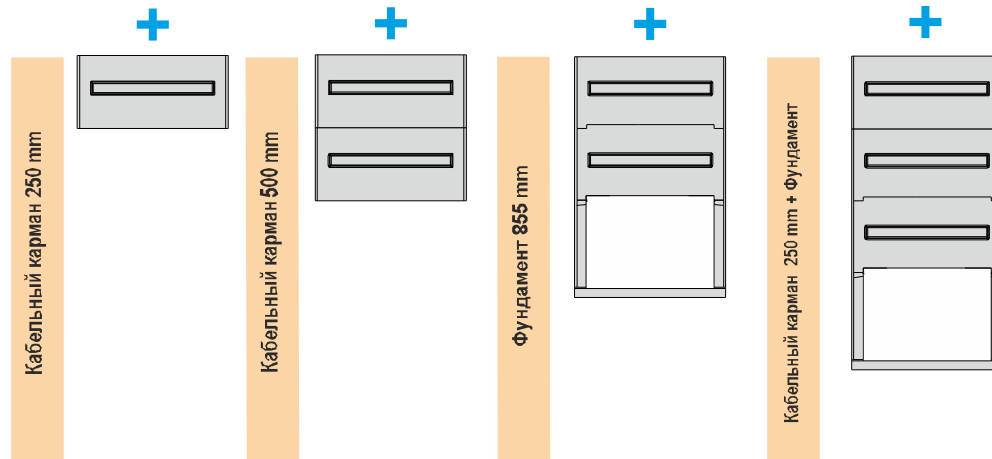
Возможна установка корпусов на одном или нескольких кабельных карманах а также использование кабельного кармана с дном (KKDN) в этом случае в артикуле корпуса последняя цифра меняется на 7



Тип	№ арт.	A	A1	A2	A3	A4	B	B1	B2	B3	B4	C	C1	C2
STN BY 53x42/2 SSTN BY 53x42/2	IOB-32120 IOB-42120	420	374	-	235	92	215	-	125	-	-	-	332	43
STN BY 53x58/2 SSTN BY 53x58/2	IOB-32220 IOB-42220	580	534	-	395	92	215	-	125	-	-	-	492	43
STN BY 53x84/2 SSTN BY 53x84/2	IOB-32320 IOB-42320	840	794	235	-	92	215	-	125	-	-	333	-	43



Корпус можно соединять со следующей продукцией



Возможна установка корпусов на одном или нескольких кабельных карманах а также использование кабельного кармана с дном (KKDN) в этом случае в артикуле корпуса последняя цифра меняется на 7

Корпус + Кабельный карман 250 мм		
Тип	№ арт.	A
STN BY 53x42/2+KKN SSTN BY 53x42/2+KKN	IOB-32123 IOB-42123	670 690
STN BY 53x58/2+KKN SSTN BY 53x58/2+KKN	IOB-32223 IOB-42223	830 850
STN BY 53x84/2+KKN SSTN BY 53x84/2+KKN	IOB-32323 IOB-42323	1090 1110

Корпус + Кабельный карман 500 мм		
Тип	№ арт.	A
STN BY 53x42/2+KKN 500 SSTN BY 53x42/2+KKN 500	IOB-32124 IOB-42124	920 940
STN BY 53x58/2+KKN 500 SSTN BY 53x58/2+KKN 500	IOB-32224 IOB-42224	1080 1100
STN BY 53x84/2+KKN 500 SSTN BY 53x84/2+KKN 500	IOB-32324 IOB-42324	1340 1360

Корпус + Фундамент 855 мм		
Тип	№ арт.	A
STN BY 53x42/2+FTN SSTN BY 53x42/2+FTN	IOB-32121 IOB-42121	1275 1295
STN BY 53x58/2+FTN SSTN BY 53x58/2+FTN	IOB-32221 IOB-42221	1435 1455
STN BY 53x84/2+FTN SSTN BY 53x84/2+FTN	IOB-32321 IOB-42321	1695 1715

Корпус + Кабельный карман 250 мм + Фундамент		
Тип	№ арт.	A
STN BY 53x42/2+KKN+FTN SSTN BY 53x42/2+KKN+FTN	IOB-32122 IOB-42122	1525 1545
STN BY 53x58/2+KKN+FTN SSTN BY 53x58/2+KKN+FTN	IOB-32222 IOB-42222	1685 1705
STN BY 53x84/2+KKN+FTN SSTN BY 53x84/2+KKN+FTN	IOB-32322 IOB-42322	1945 1965