

Тип	№ арт.	A	A1	A2	A3	A4	B	B1	B2	B3	B4	C	C1	C2
STN BY 66x42 SSTN BY 66x42	IOB-33110 IOB-43110	420	374	-	235	92	615	-	260	125	525	-	332	43
STN BY 66x58 SSTN BY 66x58	IOB-33210 IOB-43210	580	534	-	395	92	615	-	260	125	525	-	492	43
STN BY 66x84 SSTN BY 66x84	IOB-33310 IOB-43310	840	794	235	-	92	615	-	260	125	525	333	-	43

Корпус + Кабельный карман 250 мм

Тип	№ арт.	A
STN BY 66x42+KKN SSTN BY 66x42+KKN	IOB-33113 IOB-43113	670 690
STN BY 66x58+KKN SSTN BY 66x58+KKN	IOB-33213 IOB-43213	830 850
STN BY 66x84+KKN SSTN BY 66x84+KKN	IOB-33313 IOB-43313	1090 1110

Корпус + Кабельный карман 500 мм

Тип	№ арт.	A
STN BY 66x42+KKN 500 SSTN BY 66x42+KKN 500	IOB-33114 IOB-43114	920 940
STN BY 66x58+KKN 500 SSTN BY 66x58+KKN 500	IOB-33214 IOB-43214	1080 1100
STN BY 66x84+KKN 500 SSTN BY 66x84+KKN 500	IOB-33314 IOB-43314	1340 1360

Корпус + Фундамент 855 мм

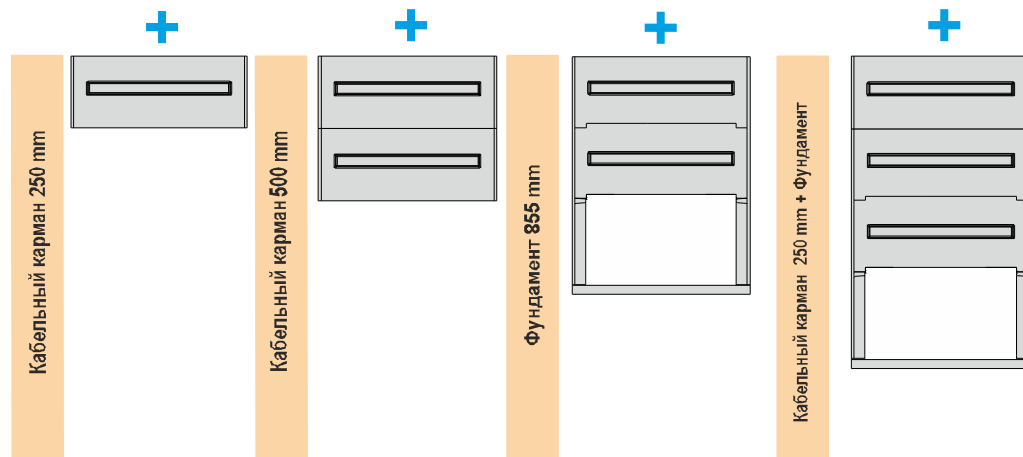
Тип	№ арт.	A
STN BY 66x42+FTN SSTN BY 66x42+FTN	IOB-33111 IOB-43111	1275 1295
STN BY 66x58+FTN SSTN BY 66x58+FTN	IOB-33211 IOB-43211	1435 1455
STN BY 66x84+FTN SSTN BY 66x84+FTN	IOB-33311 IOB-43311	1695 1715

Корпус + Кабельный карман 250 мм + Фундамент

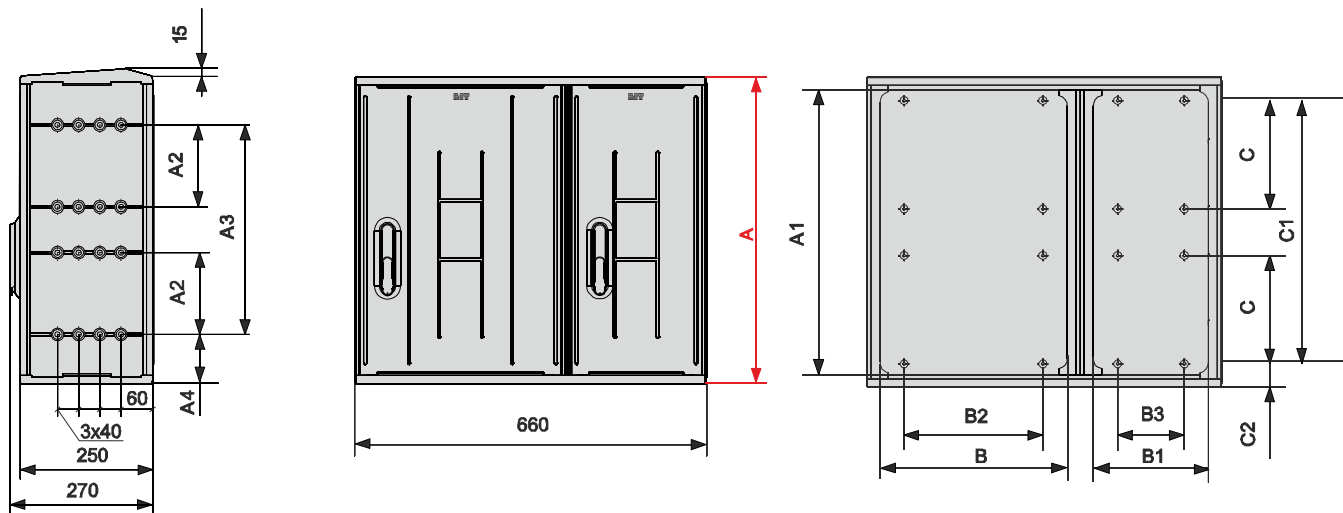
Тип / Type / Тип	№ арт. / Art. no / Но. арт.	A
STN BY 66x42+KKN+FTN SSTN BY 66x42+KKN+FTN	IOB-33112 IOB-43112	1525 1545
STN BY 66x58+KKN+FTN SSTN BY 66x58+KKN+FTN	IOB-33212 IOB-43212	1685 1705
STN BY 66x84+KKN+FTN SSTN BY 66x84+KKN+FTN	IOB-33312 IOB-43312	1945 1965



Корпус можно соединять со следующей продукцией



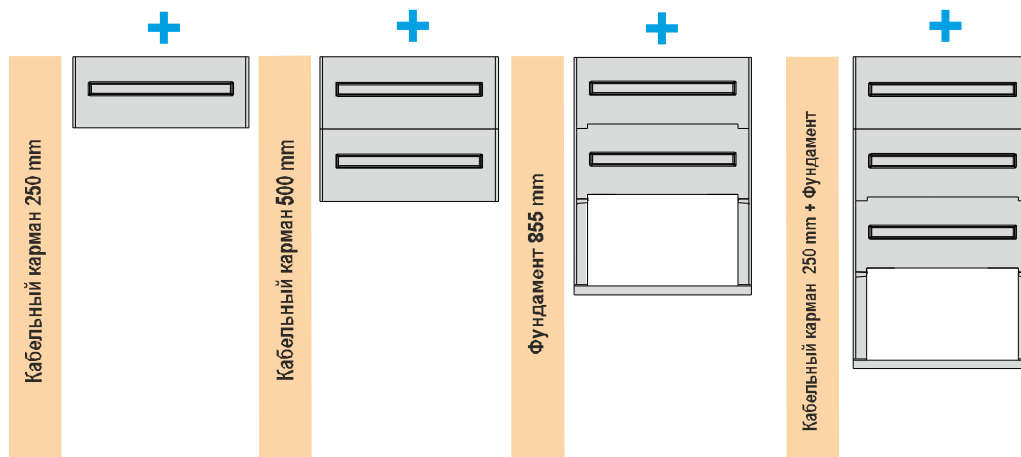
Возможна установка корпусов на одном или нескольких кабельных карманах а также использование кабельного кармана с дном (KKDN) в этом случае в артикуле корпуса последняя цифра меняется на 7



Тип	№ арт.	A	A1	A2	A3	A4	B	B1	B2	B3	B4	C	C1	C2
STN BY 66x42/2L SSTN BY 66x42/2L	IOB-33140 IOB-43140	420	374	-	235	92	350	215	260	125	-	-	332	43
STN BY 66x58/2L SSTN BY 66x58/2L	IOB-33240 IOB-43240	580	534	-	395	92	350	215	260	125	-	-	492	43
STN BY 66x84/2L SSTN BY 66x84/2L	IOB-33340 IOB-43340	840	794	235	-	92	350	215	260	125	-	333	-	43



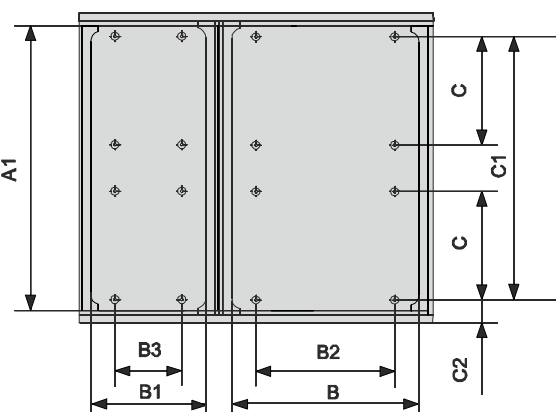
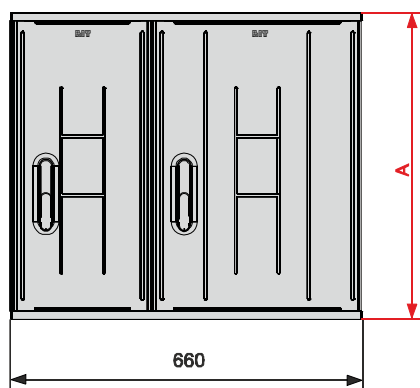
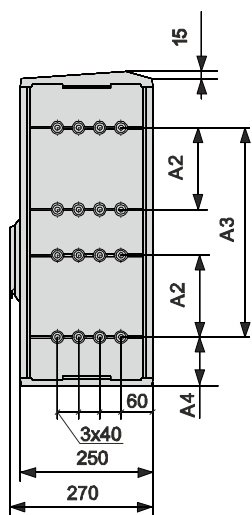
Корпус можно соединять со следующей продукцией



Возможна установка корпусов на одном или нескольких кабельных карманах а также использование кабельного кармана с дном (KKDN) в этом случае в артикуле корпуса последняя цифра меняется на 7

Производитель оставляет за собой право вносить технические изменения

Корпус + Кабельный карман 250 мм		
Тип	№ арт.	A
STN BY 66x42/2L+KKN SSTN BY 53x42/2L+KKN	IOB-33143 IOB-43143	670 690
STN BY 66x58/2L+KKN SSTN BY 66x58/2L+KKN	IOB-33243 IOB-43243	830 850
STN BY 66x84/2L+KKN SSTN BY 66x84/2L+KKN	IOB-33343 IOB-43343	1090 1110
Корпус + Кабельный карман 500 мм		
Тип	№ арт.	A
STN BY 66x42/2L+KKN 500 SSTN BY 66x42/2L+KKN 500	IOB-33144 IOB-43144	920 940
STN BY 66x58/2L+KKN 500 SSTN BY 66x58/2L+KKN 500	IOB-33244 IOB-43244	1080 1100
STN BY 66x84/2L+KKN 500 SSTN BY 66x84/2L+KKN 500	IOB-33344 IOB-43344	1340 1360
Корпус + Фундамент 855 мм		
Тип	№ арт.	A
STN BY 66x42/2L+FTN SSTN BY 66x42/2L+FTN	IOB-33141 IOB-43141	1275 1295
STN BY 66x58/2L+FTN SSTN BY 66x58/2L+FTN	IOB-33241 IOB-43241	1435 1455
STN BY 66x84/2L+FTN SSTN BY 66x84/2L+FTN	IOB-33341 IOB-43341	1695 1715
Корпус + Кабельный карман 250 мм + Фундамент		
Тип	№ арт.	A
STN BY 66x42/2L+KKN+FTN SSTN BY 66x42/2L+KKN+FTN	IOB-33142 IOB-43142	1525 1545
STN BY 66x58/2L+KKN+FTN SSTN BY 66x58/2L+KKN+FTN	IOB-33242 IOB-43242	1685 1705
STN BY 66x84/2L+KKN+FTN SSTN BY 66x84/2L+KKN+FTN	IOB-33342 IOB-43342	1945 1965



Тип	№ арт.	A	A1	A2	A3	A4	B	B1	B2	B3	B4	C	C1	C2
STN BY 66x42/2P SSTN BY 66x42/2P	IOB-33150 IOB-43150	420	374	-	235	92	350	215	260	125	-	-	332	43
STN BY 66x58/2P SSTN BY 66x58/2P	IOB-33250 IOB-43250	580	534	-	395	92	350	215	260	125	-	-	492	43
STN BY 66x84/2P SSTN BY 66x84/2P	IOB-33350 IOB-43350	840	794	235	-	92	350	215	260	125	-	333	-	43

Корпус + Кабельный карман 250 мм

Тип	№ арт.	A
STN BY 66x42/2P+KKN SSTN BY 53x42/2P+KKN	IOB-33153 IOB-43153	670 690
STN BY 66x58/2P+KKN SSTN BY 66x58/2P+KKN	IOB-33253 IOB-43253	830 850
STN BY 66x84/2P+KKN SSTN BY 66x84/2P+KKN	IOB-33353 IOB-43353	1090 1110

Корпус + Кабельный карман 500 мм

Тип	№ арт.	A
STN BY 66x42/2P+KKN 500 SSTN BY 66x42/2P+KKN 500	IOB-33154 IOB-43154	920 940
STN BY 66x58/2P+KKN 500 SSTN BY 66x58/2P+KKN 500	IOB-33254 IOB-43254	1080 1100
STN BY 66x84/2P+KKN 500 SSTN BY 66x84/2P+KKN 500	IOB-33354 IOB-43354	1340 1360



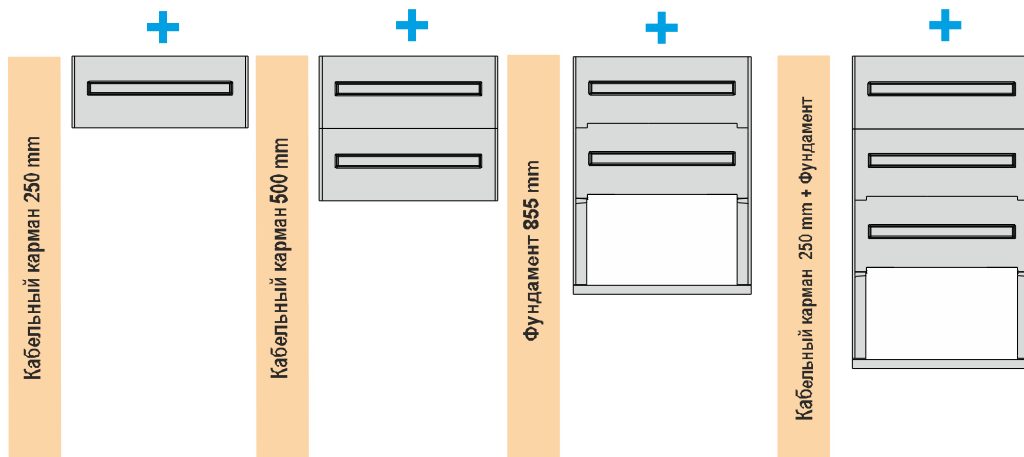
Корпус можно соединять со следующей продукцией

Корпус + Фундамент 855 мм

Тип	№ арт.	A
STN BY 66x42/2P+FTN SSTN BY 66x42/2P+FTN	IOB-33151 IOB-43151	1275 1295
STN BY 66x58/2P+FTN SSTN BY 66x58/2P+FTN	IOB-33251 IOB-43251	1435 1455
STN BY 66x84/2P+FTN SSTN BY 66x84/2P+FTN	IOB-33351 IOB-43351	1695 1715

Корпус + Кабельный карман 250 мм + Фундамент

Тип	№ арт.	A
STN BY 66x42/2P+KKN+FTN SSTN BY 66x42/2P+KKN+FTN	IOB-33152 IOB-43152	1525 1545
STN BY 66x58/2P+KKN+FTN SSTN BY 66x58/2P+KKN+FTN	IOB-33252 IOB-43252	1685 1705
STN BY 66x84/2P+KKN+FTN SSTN BY 66x84/2P+KKN+FTN	IOB-33352 IOB-43352	1945 1965



Возможна установка корпусов на одном или нескольких кабельных карманах а также использование кабельного кармана с дном (KKDN) в этом случае в артикуле корпуса последняя цифра меняется на 7