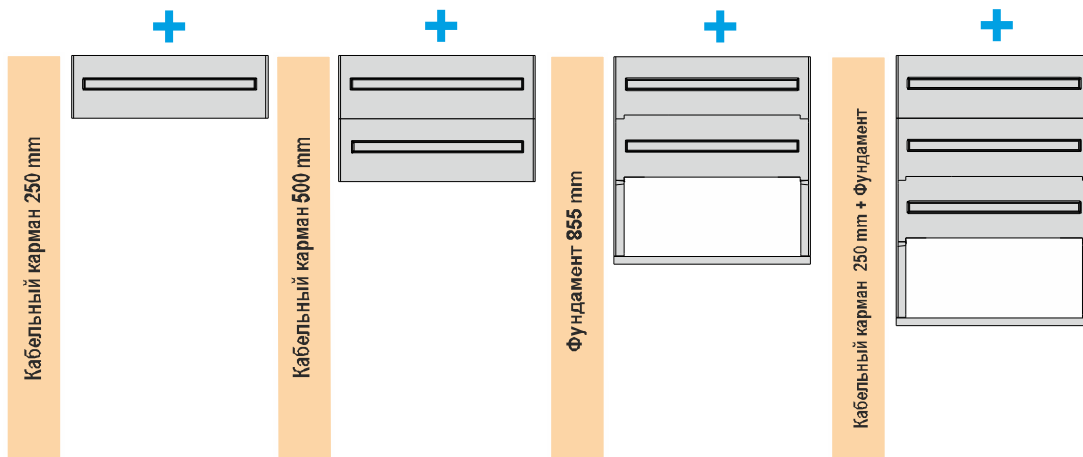


Тип	№арт.	A	A1	A2	A3	A4	B	B1	B2	B3	B4	C	C1	C2
STN BY 80x42 SSTN BY 80x42	IOB-34110 IOB-44110	420	374	-	235	92	750	-	260	-	660	-	332	43
STN BY 80x58 SSTN BY 80x58	IOB-34210 IOB-44210	580	534	-	395	92	750	-	260	-	660	-	492	43
STN BY 80x84 SSTN BY 80x84	IOB-34310 IOB-44310	840	794	235	-	92	750	-	260	-	660	333	-	43



Корпус можно соединять со следующей продукцией



Возможна установка корпусов на одном или нескольких кабельных карманах а также использование кабельного кармана с дном (KKDN) в этом случае в артикуле корпуса последняя цифра меняется на 7

Производитель оставляет за собой право вносить технические изменения

Корпус + Кабельный карман 250 мм

Тип	№ арт.	A
STN BY 80x42+KKN SSTN BY 80x42+KKN	IOB-34113 IOB-44113	670 690
STN BY 80x58+KKN SSTN BY 80x58+KKN	IOB-34213 IOB-44213	830 850
STN BY 80x84+KKN SSTN BY 80x84+KKN	IOB-34313 IOB-44313	1090 1110

Корпус + Кабельный карман 500 мм

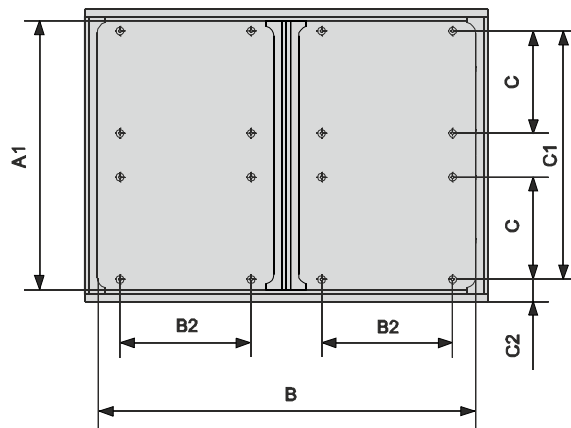
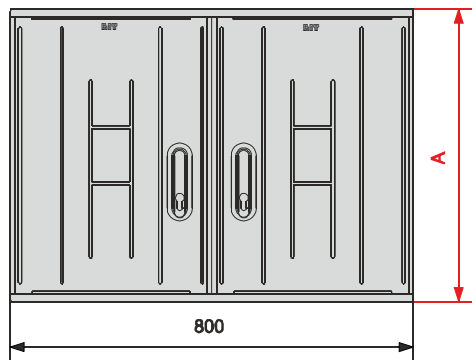
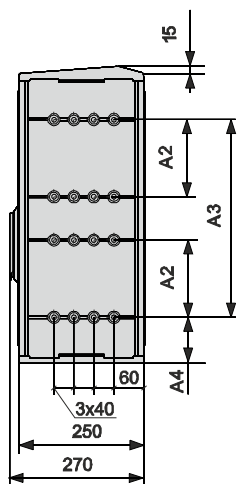
Тип	№ арт.	A
STN BY 80x42+KKN 500 SSTN BY 80x42+KKN 500	IOB-34114 IOB-44114	920 940
STN BY 80x58+KKN 500 SSTN BY 80x58+KKN 500	IOB-34214 IOB-44214	1080 1100
STN BY 80x84+KKN500 SSTN BY 80x84+KKN 500	IOB-34314 IOB-44314	1340 1360

Корпус + Фундамент 855 мм

Тип	№ арт.	A
STN BY 80x42+FTN SSTN BY 80x42+FTN	IOB-34111 IOB-44111	1275 1295
STN BY 80x58+FTN SSTN BY 80x58+FTN	IOB-34211 IOB-44211	1435 1455
STN BY 80x84+FTN SSTN BY 80x84+FTN	IOB-34311 IOB-44311	1695 1715

Корпус + Кабельный карман 250 мм + Фундамент

Тип	№ арт.	A
STN BY 80x42+KKN+FTN SSTN BY 80x42+KKN+FTN	IOB-34112 IOB-44112	1525 1545
STN BY 80x58+KKN+FTN SSTN BY 80x58+KKN+FTN	IOB-34212 IOB-44212	1685 1705
STN BY 80x84+KKN+FTN SSTN BY 80x84+KKN+FTN	IOB-34312 IOB-44312	1945 1965



Тип	№ арт.	A	A1	A2	A3	A4	B	B1	B2	B3	B4	C	C1	C2
STN BY 80x42/2 SSTN BY 80x42/2	IOB-34120 IOB-44120	420	374	-	235	92	750	-	260	-	-	-	332	43
STN BY 80x58/2 SSTN BY 80x58/2	IOB-34220 IOB-44220	580	534	-	395	92	750	-	260	-	-	-	492	43
STN BY 80x84/2 SSTN BY 80x84/2	IOB-34320 IOB-44320	840	794	235	-	92	750	-	260	-	-	333	-	43

Корпус + Кабельный карман 250 мм

Тип	№ арт.	A
STN BY 80x42/2+KKN SSTN BY 80x42/2+KKN	IOB-34123 IOB-44123	670 690
STN BY 80x58/2+KKN SSTN BY 80x58/2+KKN	IOB-34223 IOB-44223	830 850
STN BY 80x84/2+KKN SSTN BY 80x84/2+KKN	IOB-34323 IOB-44323	1090 1110

Корпус + Кабельный карман 500 мм

Тип	№ арт.	A
STN BY 80x42/2+KKN 500 SSTN BY 80x42/2+KKN 500	IOB-34124 IOB-44124	920 940
STN BY 80x58/2+KKN 500 SSTN BY 80x58/2+KKN 500	IOB-34224 IOB-44224	1080 1100
STN BY 80x84/2+KKN 500 SSTN BY 80x84/2+KKN 500	IOB-34324 IOB-44324	1340 1360



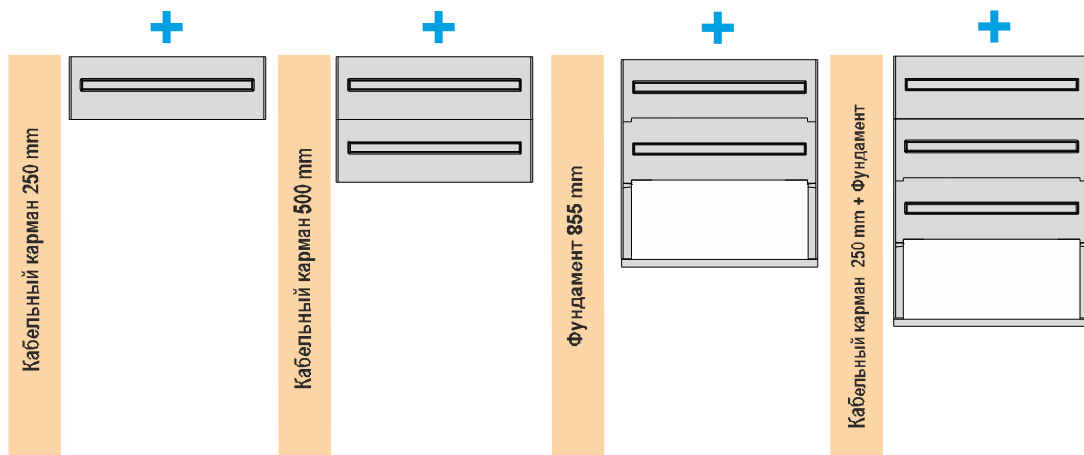
Корпус можно соединять со следующей продукцией

Корпус + Фундамент 855 мм

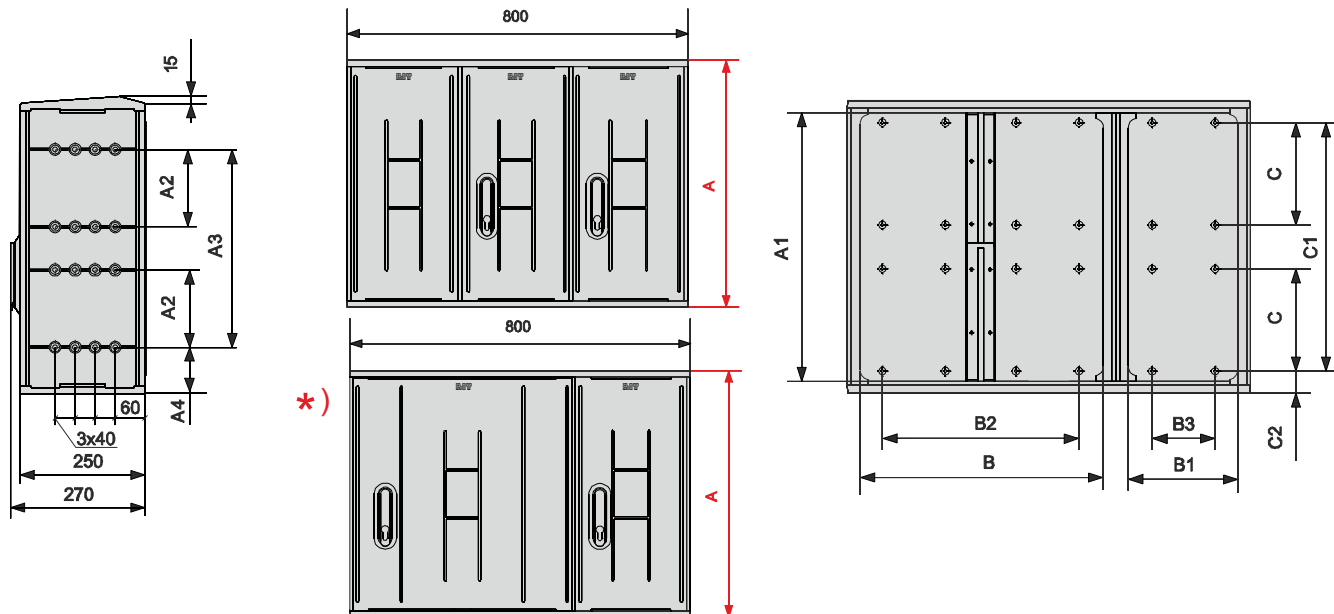
Тип	№ арт.	A
STN BY 80x42/2+FTN SSTN BY 80x42/2+FTN	IOB-34121 IOB-44121	1275 1295
STN BY 80x58/2+FTN SSTN BY 80x58/2+FTN	IOB-34221 IOB-44221	1435 1455
STN BY 80x84/2+FTN SSTN BY 80x84/2+FTN	IOB-34321 IOB-44321	1695 1715

Корпус + Кабельный карман 250 мм + Фундамент

Тип	№ арт.	A
STN BY 80x42/2+KKN+FTN SSTN BY 80x42/2+KKN+FTN	IOB-34122 IOB-44122	1525 1545
STN BY 80x58/2+KKN+FTN SSTN BY 80x58/2+KKN+FTN	IOB-34222 IOB-44222	1685 1705
STN BY 80x84/2+KKN+FTN SSTN BY 80x84/2+KKN+FTN	IOB-34322 IOB-44322	1945 1965



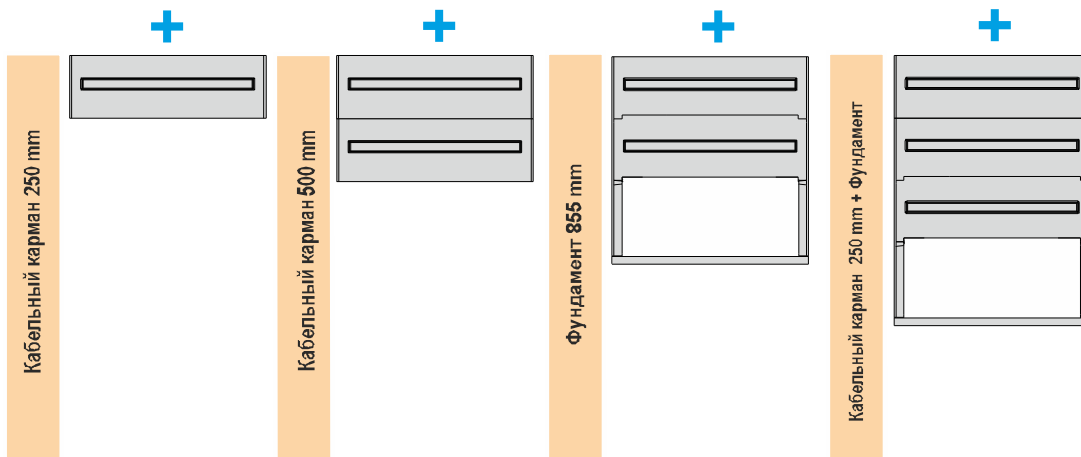
Возможна установка корпусов на одном или нескольких кабельных карманах а также использование кабельного кармана с дном (KKDN) в этом случае в артикуле корпуса последняя цифра меняется на 7



Тип	№ арт.	A	A1	A2	A3	A4	B	B1	B2	B3	B4	C	C1	C2
STN BY 80x42/2L SSTN BY 80x42/2L	IOB-34140 IOB-44140	420	374	-	235	92	480	215	390	125	-	-	332	43
STN BY 80x58/2L SSTN BY 80x58/2L	IOB-34240 IOB-44240	580	534	-	395	92	480	215	390	125	-	-	492	43
STN BY 80x84/2L SSTN BY 80x84/2L	IOB-34340 IOB-44340	840	794	235	-	92	480	215	390	125	-	333	-	43



Корпус можно соединять со следующей продукцией



Возможна установка корпусов на одном или нескольких кабельных карманах а также использование кабельного кармана с дном (KKDN) в этом случае в артикуле корпуса последняя цифра меняется на 7

Производитель оставляет за собой право вносить технические изменения

Корпус + Кабельный карман 250 мм

Тип	№ арт.	A
STN BY 80x42/2L+KKN SSTN BY 80x42/2L+KKN	IOB-34143 IOB-44143	670 690
STN BY 80x58/2L+KKN SSTN BY 80x58/2L+KKN	IOB-34243 IOB-44243	830 850
STN BY 80x84/2L+KKN SSTN BY 80x84/2L+KKN	IOB-34343 IOB-44343	1090 1110

Корпус + Кабельный карман 500 мм

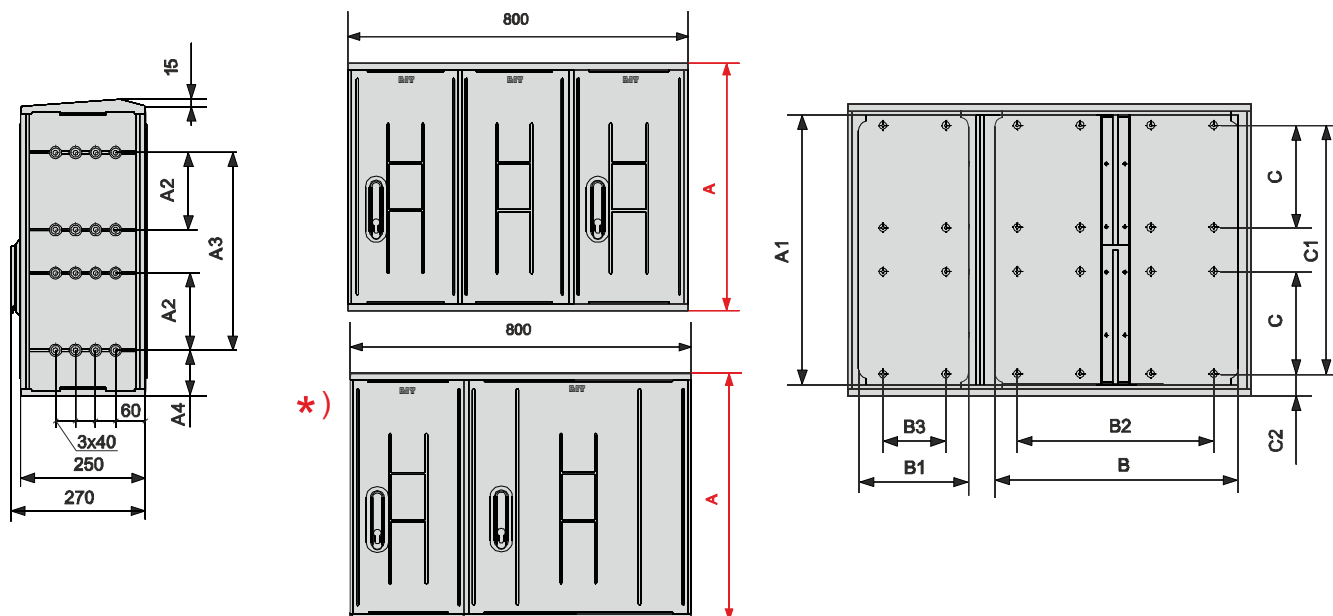
Тип	№ арт.	A
STN BY 80x42/2L+KKN 500 SSTN BY 80x42/2L+KKN 500	IOB-34144 IOB-44144	920 940
STN BY 80x58/2L+KKN 500 SSTN BY 80x58/2L+KKN 500	IOB-34244 IOB-44244	1080 1100
STN BY 80x84/2L+KKN 500 SSTN BY 80x84/2L+KKN 500	IOB-34344 IOB-44344	1340 1360

Корпус + Фундамент 855 мм

Тип	№ арт.	A
STN BY 80x42/2L+FTN SSTN BY 80x42/2L+FTN	IOB-34141 IOB-44141	1275 1295
STN BY 80x58/2L+FTN SSTN BY 80x58/2L+FTN	IOB-34241 IOB-44241	1435 1455
STN BY 80x84/2L+FTN SSTN BY 80x84/2L+FTN	IOB-34341 IOB-44341	1695 1715

Корпус + Кабельный карман 250 мм + Фундамент

Тип	№ арт.	A
STN BY 80x42/2L+KKN+FTN SSTN BY 80x42/2L+KKN+FTN	IOB-34142 IOB-44142	1525 1545
STN BY 80x58/2L+KKN+FTN SSTN BY 80x58/2L+KKN+FTN	IOB-34242 IOB-44242	1685 1705
STN BY 80x84/2L+KKN+FTN SSTN BY 80x84/2L+KKN+FTN	IOB-34342 IOB-44342	1945 1965



Тип	№ арт.	A	A1	A2	A3	A4	B	B1	B2	B3	B4	C	C1	C2
STN BY 80x42/2P SSTN BY 80x42/2P	IOB-34150 IOB-44150	420	374	-	235	92	480	215	390	125	-	-	332	43
STN BY 80x58/2P SSTN BY 80x58/2P	IOB-34250 IOB-44250	580	534	-	395	92	480	215	390	125	-	-	492	43
STN BY 80x84/2P SSTN BY 80x84/2P	IOB-34350 IOB-44350	840	794	235	-	92	480	215	390	125	-	333	-	43

Корпус + Кабельный карман 250 мм

Тип	№ арт.	A
STN BY 80x42/2P+KKN	IOB-34153	670
SSTN BY 80x42/2P+KKN	IOB-44153	690
STN BY 80x58/2P+KKN	IOB-34253	830
SSTN BY 80x58/2P+KKN	IOB-44253	850
STN BY 80x84/2P+KKN	IOB-34353	1090
SSTN BY 80x84/2P+KKN	IOB-44353	1110

Корпус + Кабельный карман 500 мм

Тип	№ арт.	A
STN BY 80x42/2P+KKN 500	IOB-34154	920
SSTN BY 80x42/2P+KKN 500	IOB-44154	940
STN BY 80x58/2P+KKN 500	IOB-34254	1080
SSTN BY 80x58/2P+KKN 500	IOB-44254	1100
STN BY 80x84/2P+KKN 500	IOB-34354	1340
SSTN BY 80x84/2P+KKN 500	IOB-44354	1360



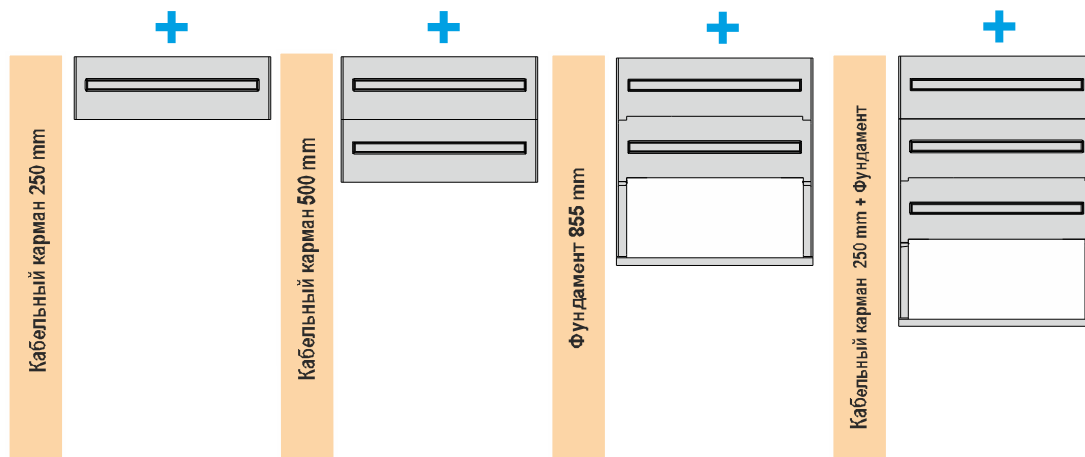
Корпус можно соединять со следующей продукцией

Корпус + Фундамент 855 мм

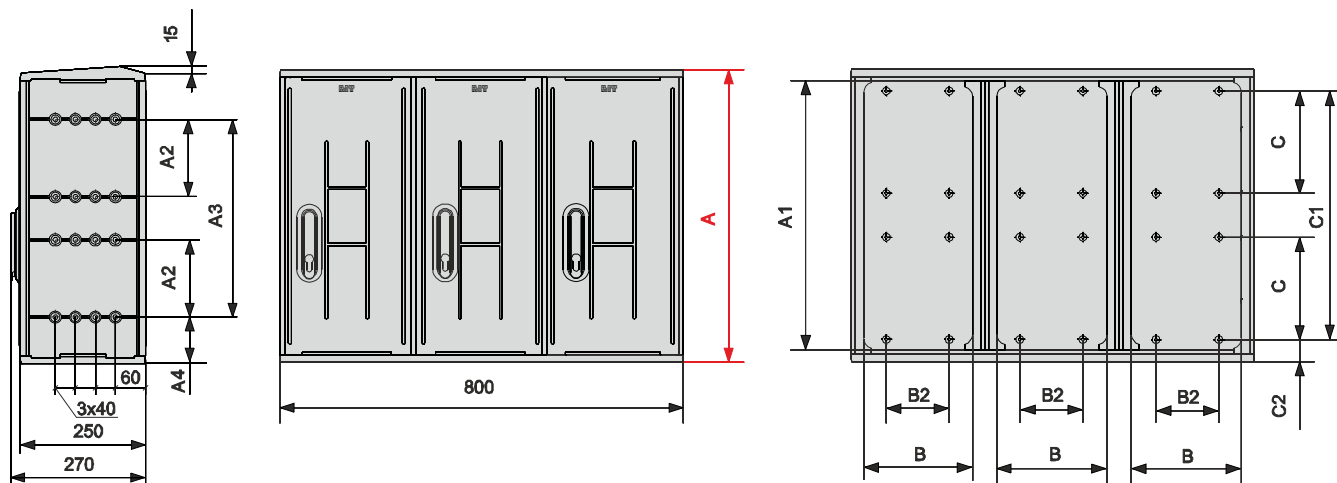
Тип	№ арт.	A
STN BY 80x42/2P+FTN	IOB-34151	1275
SSTN BY 80x42/2P+FTN	IOB-44151	1295
STN BY 80x58/2P+FTN	IOB-34251	1435
SSTN BY 80x58/2P+FTN	IOB-44251	1455
STN BY 80x84/2P+FTN	IOB-34351	1695
SSTN BY 80x84/2P+FTN	IOB-44351	1715

Корпус + Кабельный карман 250 мм + Фундамент

Тип	№ арт.	A
STN BY 80x42/2P+KKN+FTN	IOB-34152	1525
SSTN BY 80x42/2P+KKN+FTN	IOB-44152	1545
STN BY 80x58/2P+KKN+FTN	IOB-34252	1685
SSTN BY 80x58/2P+KKN+FTN	IOB-44252	1705
STN BY 80x84/2P+KKN+FTN	IOB-34352	1945
SSTN BY 80x84/2P+KKN+FTN	IOB-44352	1965



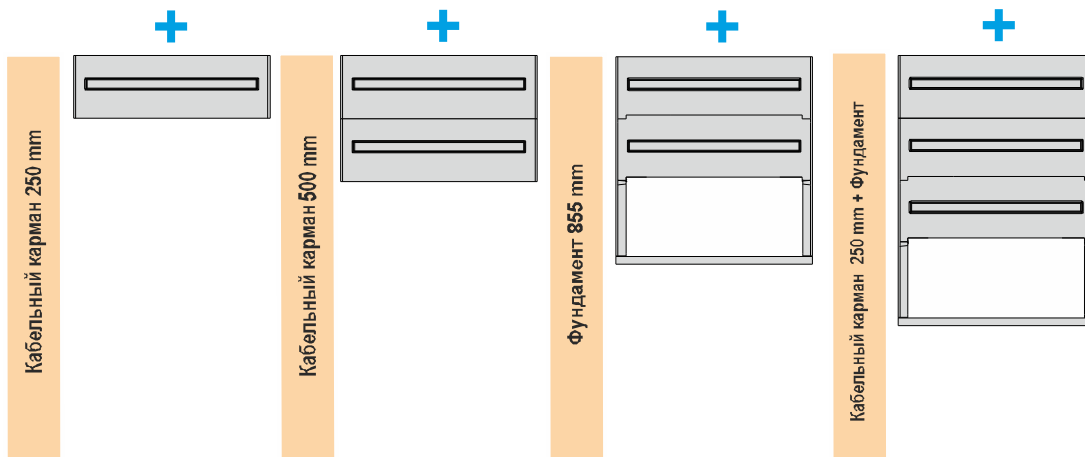
Возможна установка корпусов на одном или нескольких кабельных карманах а также использование кабельного кармана с дном (KKDN) в этом случае в артикуле корпуса последняя цифра меняется на 7



Тип	№ арт.	A	A1	A2	A3	A4	B	B1	B2	B3	B4	C	C1	C2
STN BY 80x42/3 SSTN BY 80x42/3	IOB-34130 IOB-44130	420	374	-	235	92	215	-	125	-	-	-	332	43
STN BY 80x58/3 SSTN BY 80x58/3	IOB-34230 IOB-44230	580	534	-	395	92	215	-	125	-	-	-	492	43
STN BY 80x84/3 SSTN BY 80x84/3	IOB-34330 IOB-44330	840	794	235	-	92	215	-	125	-	-	333	-	43



Корпус можно соединять со следующей продукцией



Корпус + Кабельный карман 250 мм

Тип	№ арт.	A
STN BY 80x42/3+KKN SSTN BY 80x42/3+KKN	IOB-34133 IOB-44133	670 690
STN BY 80x58/3+KKN SSTN BY 80x58/3+KKN	IOB-34233 IOB-44233	830 850
STN BY 80x84/3+KKN SSTN BY 80x84/3+KKN	IOB-34333 IOB-44333	1090 1110

Корпус + Кабельный карман 500 мм

Тип	№ арт.	A
STN BY 80x42/3+KKN 500 SSTN BY 80x42/3+KKN 500	IOB-34134 IOB-44134	920 940
STN BY 80x58/3+KKN 500 SSTN BY 80x58/3+KKN 500	IOB-34234 IOB-44234	1080 1100
STN BY 80x84/3+KKN 500 SSTN BY 80x84/3+KKN 500	IOB-34334 IOB-44334	1340 1360

Корпус + Фундамент 855 мм

Тип	№ арт.	A
STN BY 80x42/3+FTN SSTN BY 80x42/3+FTN	IOB-34131 IOB-44131	1275 1295
STN BY 80x58/3+FTN SSTN BY 80x58/3+FTN	IOB-34231 IOB-44231	1435 1455
STN BY 80x84/3+FTN SSTN BY 80x84/3+FTN	IOB-34331 IOB-44331	1695 1715

Корпус + Кабельный карман 250 мм + Фундамент

Тип	№ арт.	A
STN BY 80x42/3+KKN+FTN SSTN BY 80x42/3+KKN+FTN	IOB-34132 IOB-44132	1525 1545
STN BY 80x58/3+KKN+FTN SSTN BY 80x58/3+KKN+FTN	IOB-34232 IOB-44232	1685 1705
STN BY 80x84/3+KKN+FTN SSTN BY 80x84/3+KKN+FTN	IOB-34332 IOB-44332	1945 1965

Возможна установка корпусов на одном или нескольких кабельных карманах а также использование кабельного кармана с дном (KKDN) в этом случае в артикуле корпуса последняя цифра меняется на 7

Производитель оставляет за собой право вносить технические изменения