


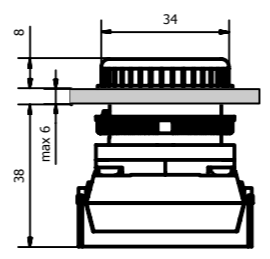

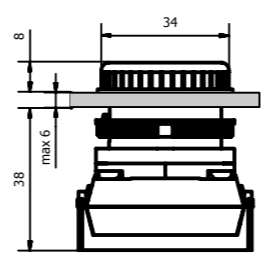


## 1 ТЕХНИЧЕСКИЙ ПАРАМЕТРЫ

Номинальное напряжение изоляции ( $U_i$ )	250 V
Номинальное напряжение ( $U_n$ )	24÷230V AC/DC
Уровень громкости звука	80 <sup>+10</sup> dB (с расстояния 10 см)
Частота	3,7 kHz
Степень защиты - Часть над рабочей поверхностью - Часть под рабочей поверхностью	IP30 IP20
Максимальная толщина панели	6 мм
Температура окружающей среды для конкретного исполнения	-15°...+30°C
Тепловая мощность макс	2W
Сечения присоединительных проводов	1x или 2x LY 0.75 - 1.5 мм <sup>2</sup> 1x или 2x DY 1 - 1.5 мм <sup>2</sup>

Изделие соответствует норме PN-EN 60947-5-1

## 2 ТИПЫ ЗВУКОВЫХ СИГНАЛИЗАТОРОВ BUZZER

ВИД	ОБОЗНАЧЕНИЕ	ЦВЕТ	НОМИНАЛЬНОЕ НАПРЯЖЕНИЕ	РАЗМЕРЫ(мм)
 <p>Звуковой сигнализатор с прерывистым звуком Сила звука 80dB IP30</p>	NEF30-BIP	●	24-230V AC/DC	
 <p>Звуковой сигнализатор с постоянным звуком Сила звука 80dB IP30</p>	NEF30-BUZZ	●	24-230V AC/DC	

## 3 Монтаж

### • NEF30-BIP, NEF30-BUZZ

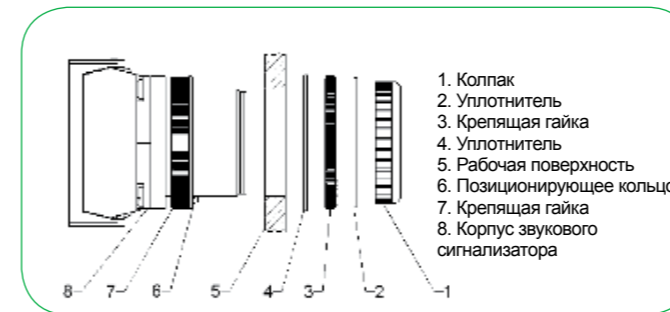
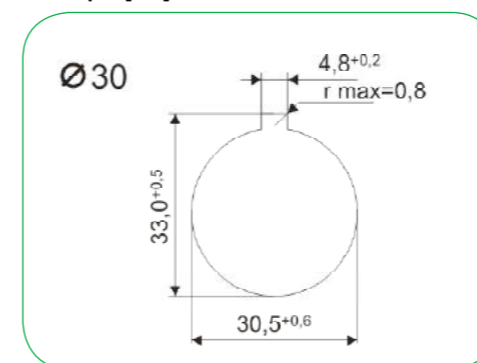


Рис. 1  
Монтаж звукового сигнализатора NEF30 buzzer

Корпус (8) с крепящей гайкой (7) позиционирующее кольцо(6) вставляются в монтажное отверстие в нижнюю часть рабочей поверхности (5), накладывают более широкий уплотнитель (4) крепящая гайка(3) накладывают следующий уплотнитель (2) закручивается корпус (1)а затем докрутить гайку (7) под рабочей поверхностью.

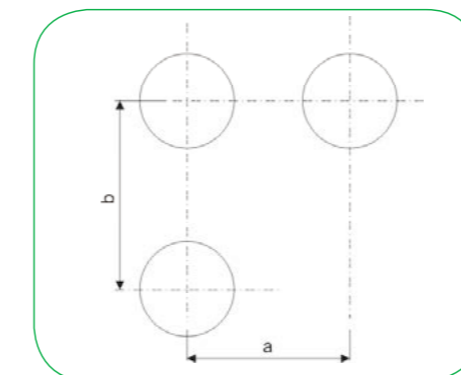
## 4 МОНТАЖНЫЕ ОТВЕРСТИЯ

Размеры [мм]



### • Групповой монтаж

Мин. расстояние [мм]



Отверстие	a (мм)	b (мм)	Тип звукового
Ø 30	50	65	NEF30-BIP NEF30-BUZZ